

ACBMV B. CASADIO VIBRATION  
 Z.I. Mi-Plaine  
 51 Rue Ampère  
 B.P. 31  
 69682 CHASSIEU CEDEX (FRANCE)  
 Tel.: 04 78 90 87 87 / Fax.: 04 78 90 87 88  
 Email: [vibrateur@orange.fr](mailto:vibrateur@orange.fr)  
 Internet: [acbm.com](http://acbm.com)

6 POLES - 1000 TR/MIN ATEX II 2D tD A21 IP 66 ZONE 21-22  
 REF.: 602244A Poussière T°=135°C  
 GRANDEUR: 105

Certifications:



### CARACTERISTIQUES MECANIQUES ET ELECTRIQUES

Réglages des masses (%)	Moment statique (kgmm)	Moment de travail (kgcm)	Force centrifuge (kg)	Force centrifuge (kN)	Durée theorique des roulements (heures)
100	17947,00	3589,40	20062	197,00	11701
90	16152,30	3230,46	18056	177,30	16624
80	14357,60	2871,52	16050	157,60	24616
70	12562,90	2512,58	14043	137,90	38424
60	10768,20	2153,64	12037	118,20	64231
50	8973,50	1794,70	10031	98,50	>100000
40	7178,80	1435,76	8025	78,80	>100000
30	5384,10	1076,82	6019	59,10	>100000
20	3589,40	717,88	4012	39,40	>100000
10	1794,70	358,94	2006	19,70	>100000

Tension alimentation (volts)	400
Phases:	triphases
Fréquence (Hz)	50 Hz
Vitesse de rotation (tr/min)	1000
Puissance maxi (watt)	14000
Courant nominal (ampère)	25,50
IS/IR	5,49

### DIMENSIONS ET ENCOMBREMENTS (mm)

#### Poids du vibreur: 711,0 kg

Service continu temperature ambiante: -20°C à +40°C - Tropicalisation anti-moisissure - Protection mécanique: IP66 IK08 sec. IEC

Type de roulement: ROULEAU

Graissage LONG-LIFE avec graisse KLUEBER STABURAGS NBU 8EP.

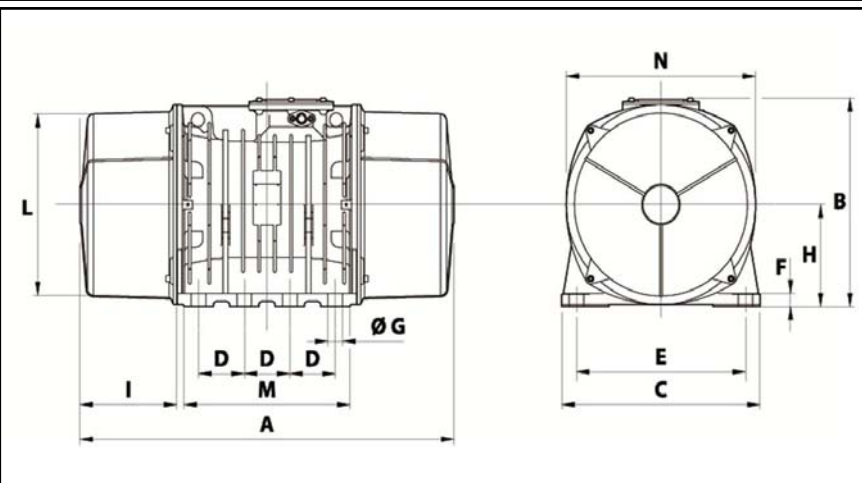
Quantité d'entretien après 1000 heures d'utilisation: 180g

Quantité max. par roulement remplacé: 360g

Fixation au moyen de 8 vis M42 - 1 5/8" qualité 8.8 au couple de serrage (kgm - ft/lb): 290 - 2090

Diamètre du câble d'alimentation de 13 à 20 mm - Presse étoupe: M32x1,5

Espace pour entretien: 280 mm



A	1120
B	526
C	570
D	140
E	480
F	41
G	45
N° TROUS	8
H	268
I	280
L	486
M	510
N	516