

ACBMV B. CASADIO VIBRATION  
 Z.I. Mi-Plaine  
 51 Rue Ampère  
 B.P. 31  
 69682 CHASSIEU CEDEX (FRANCE)  
 Tel.: 04 78 90 87 87 / Fax.: 04 78 90 87 88  
 Email: [vibrateur@orange.fr](mailto:vibrateur@orange.fr)  
 Internet: [acbm.com](http://acbm.com)

6 POLES - 1000 TR/MIN ATEX II 2D tD A21 IP 66 ZONE 21-22  
 REF.: 602296A Poussière T°=120°C  
 GRANDEUR: 10

Certifications:



### CARACTERISTIQUES MECANIQUES ET ELECTRIQUES

Réglages des masses (%)	Moment statique (kgmm)	Moment de travail (kgcm)	Force centrifuge (kg)	Force centrifuge (kN)	Durée theorique des roulements (heures)
100	30,10	6,02	35	0,33	>100000
90	27,09	5,42	32	0,30	>100000
80	24,08	4,82	28	0,26	>100000
70	21,07	4,21	25	0,23	>100000
60	18,06	3,61	21	0,20	>100000
50	15,05	3,01	18	0,17	>100000
40	12,04	2,41	14	0,13	>100000
30	9,03	1,81	11	0,10	>100000
20	6,02	1,20	7	0,07	>100000
10	3,01	0,60	4	0,03	>100000

Tension alimentation (volts)	400
Phases:	triphasés
Fréquence (Hz)	50 Hz
Vitesse de rotation (tr/min)	1000
Puissance maxi (watt)	120
Courant nominal (ampère)	0,30
IS/IR	1,90

### DIMENSIONS ET ENCOMBREMENTS (mm)

#### Poids du vibreur: 9,7 kg

Service continu temperature ambiante: -20°C à +40°C - Tropicalisation anti-moisissure - Protection mécanique: IP66 IK08 sec. IEC

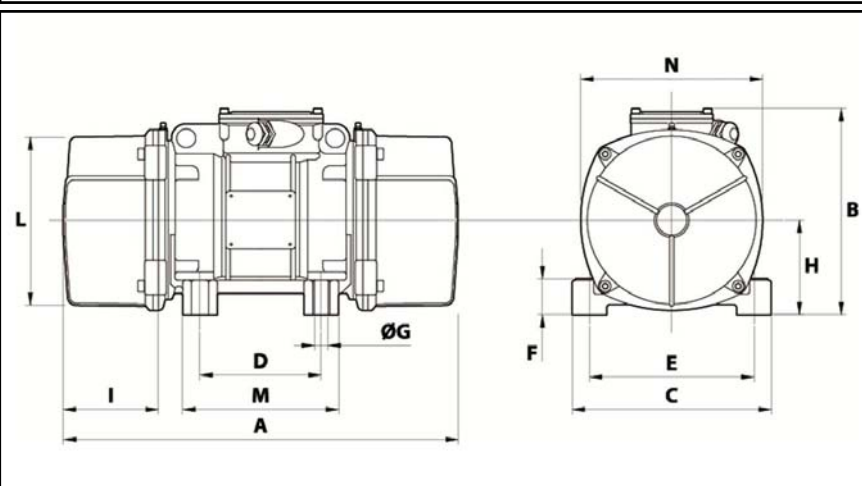
Type de roulement: BILLE

Graissage à vie et a double ecran de protection.

Fixation au moyen de 4 vis M12 - 1/2" qualité 8.8 au couple de serrage (kgm - ft/lb): 8 - 58

Diamètre du cable d'alimentation de 6.5 à 12 mm - Presse étoupe: M20x1,5

Espace pour entretien: 54 mm



A	255
B	179
C	152
D	90
E	125
F	28
G	13
N° TROUS	4
H	73
I	54
L	127
M	128
N	141