

ACBMV B. CASADIO VIBRATION  
 Z.I. Mi-Plaine  
 51 Rue Ampère  
 B.P. 31  
 69682 CHASSIEU CEDEX (FRANCE)  
 Tel.: 04 78 90 87 87 / Fax.: 04 78 90 87 88  
 Email: [vibrateur@orange.fr](mailto:vibrateur@orange.fr)  
 Internet: [acbmv.com](http://acbmv.com)

6 POLES - 1000 TR/MIN ATEX II 2D tD A21 IP 66 ZONE 21-22  
 REF.: 602298A Poussière T°=120°C  
 GRANDEUR: 20

Certifications:



### CARACTERISTIQUES MECANIQUES ET ELECTRIQUES

Réglages des masses (%)	Moment statique (kgmm)	Moment de travail (kgcm)	Force centrifuge (kg)	Force centrifuge (kN)	Durée theorique des roulements (heures)
100	163,00	32,60	183	1,80	>100000
90	146,70	29,34	165	1,62	>100000
80	130,40	26,08	146	1,44	>100000
70	114,10	22,82	128	1,26	>100000
60	97,80	19,56	110	1,08	>100000
50	81,50	16,30	92	0,90	>100000
40	65,20	13,04	73	0,72	>100000
30	48,90	9,78	55	0,54	>100000
20	32,60	6,52	37	0,36	>100000
10	16,30	3,26	18	0,18	>100000

Tension alimentation (volts)	400
Phases:	triphasés
Fréquence (Hz)	50 Hz
Vitesse de rotation (tr/min)	1000
Puissance maxi (watt)	185
Courant nominal (ampère)	0,50
IS/IR	2,72

### DIMENSIONS ET ENCOMBREMENTS (mm)

#### Poids du vibreur: 19,0 kg

Service continu temperature ambiante: -20°C à +40°C - Tropicalisation anti-moisissure - Protection mécanique: IP66 IK08 sec. IEC

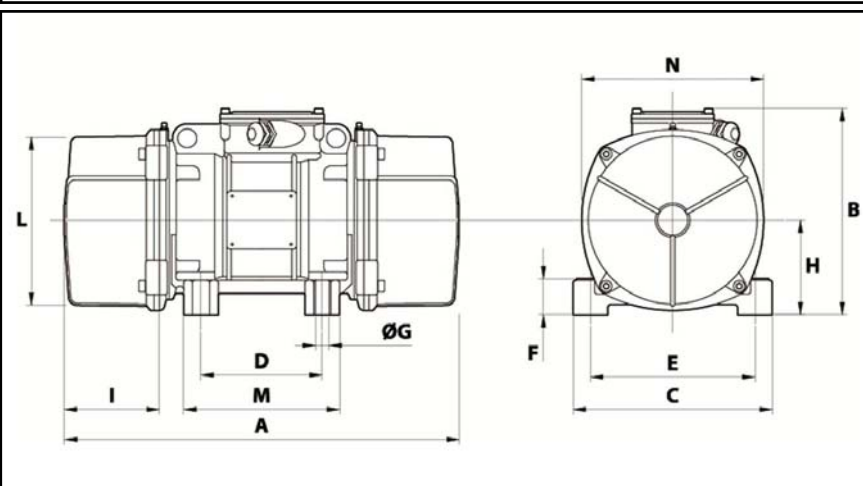
Type de roulement: BILLE

Graissage à vie et a double ecran de protection.

Fixation au moyen de 4 vis M12 - 1/2" qualité 8.8 au couple de serrage (kgm - ft/lb): 8 - 58

Diamètre du cable d'alimentation de 9 à 16 mm - Presse étoupe: M25x1,5

Espace pour entretien: 93 mm



A	344
B	203
C	167
D	105
E	140
F	30
G	13
N° TROUS	4
H	83
I	93
L	145
M	140
N	160