

ACBMV B. CASADIO VIBRATION  
 Z.I. Mi-Plaine  
 51 Rue Ampère  
 B.P. 31  
 69682 CHASSIEU CEDEX (FRANCE)  
 Tel.: 04 78 90 87 87 / Fax.: 04 78 90 87 88  
 Email: [vibrateur@orange.fr](mailto:vibrateur@orange.fr)  
 Internet: [acbm.com](http://acbm.com)

6 POLES - 1000 TR/MIN  
 REF.: 602316A  
 GRANDEUR: 10

Certifications:



### CARACTERISTIQUES MECANIKES ET ELECTRIQUES

Réglages des masses (%)	Moment statique (kgmm)	Moment de travail (kgcm)	Force centrifuge (kg)	Force centrifuge (kN)	Durée theorique des roulements (heures)
100	84,2	16,84	94,3	0,93	>100000
90	75,78	15,16	85	0,84	>100000
80	67,36	13,47	75	0,74	>100000
70	58,94	11,79	66	0,65	>100000
60	50,52	10,10	57	0,56	>100000
50	42,10	8,42	47	0,47	>100000
40	33,68	6,74	38	0,37	>100000
30	25,26	5,05	28	0,28	>100000
20	16,84	3,37	19	0,19	>100000
10	8,42	1,68	9	0,09	>100000

Tension alimentation (volts)	400
Phases:	triphasés
Fréquence (Hz)	50 Hz
Vitesse de rotation (tr/min)	1000
Puissance maxi (watt)	Absorbée: 120 Rendue: 50
Courant nominal (ampère)	0,3
IS/IR	1,9

### DIMENSIONS ET ENCOMBREMENTS (mm)

#### Poids du vibreur: 14 kg

Service continu temperature ambiante: -20°C à +40°C - Tropicalisation anti-moisissure - Protection mécanique: IP66 IK08 sec. IEC

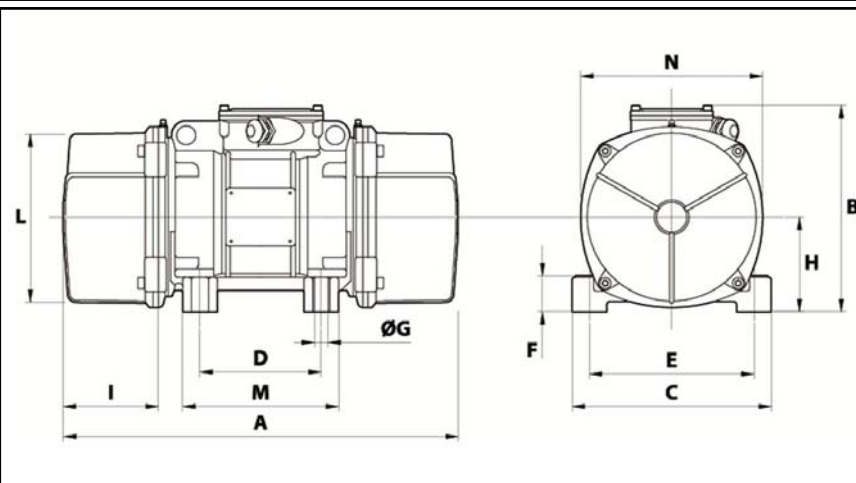
Type de roulement: BILLE

Graissage à vie et a double ecran de protection.

Fixation au moyen de 4 vis M12 - 1/2" qualité 8.8 au couple de serrage (kgm - ft/lb): 8 - 58

- Filetage presse étoupe non fourni: NPT1/2"

Espace pour entretien: 77 mm



A	301
B	191
C	152
D	90
E	125
F	28
G	13
N° TROUS	4
H	77,5
I	77
L	130
M	128
N	150