

ACBMV B. CASADIO VIBRATION
 Z.I. Mi-Plaine
 51 Rue Ampère
 B.P. 31
 69682 CHASSIEU CEDEX (FRANCE)
 Tel.: 04 78 90 87 87 / Fax.: 04 78 90 87 88
 Email: vibrateur@orange.fr
 Internet: acbmv.com

6 POLES - 1000 TR/MIN ATEX II 2D tD A21 IP 66 ZONE 21-22
 REF.: 602351A Poussière T°=135°C
 GRANDEUR: 90

Certifications:



CARACTERISTIQUES MECANIQUES ET ELECTRIQUES

Réglages des masses (%)	Moment statique (kgmm)	Moment de travail (kgcm)	Force centrifuge (kg)	Force centrifuge (kN)	Durée theorique des roulements (heures)
100	5044,00	1008,80	5650	55,40	23155
90	4539,60	907,92	5085	49,86	32898
80	4035,20	807,04	4520	44,32	48717
70	3530,80	706,16	3955	38,78	76030
60	3026,40	605,28	3390	33,24	>100000
50	2522,00	504,40	2825	27,70	>100000
40	2017,60	403,52	2260	22,16	>100000
30	1513,20	302,64	1695	16,62	>100000
20	1008,80	201,76	1130	11,08	>100000
10	504,40	100,88	565	5,54	>100000

Tension alimentation (volts)	400
Phases:	triphasés
Fréquence (Hz)	50 Hz
Vitesse de rotation (tr/min)	1000
Puissance maxi (watt)	3800
Courant nominal (ampère)	7,00
IS/IR	4,71

DIMENSIONS ET ENCOMBREMENTS (mm)

Poids du vibreur: 240,0 kg

Service continu temperature ambiante: -20°C à +40°C - Tropicalisation anti-moisissure - Protection mécanique: IP66 IK08 sec. IEC

Type de roulement: ROULEAU

Graissage LONG-LIFE avec graisse KLUEBER STABURAGS NBU 8EP.

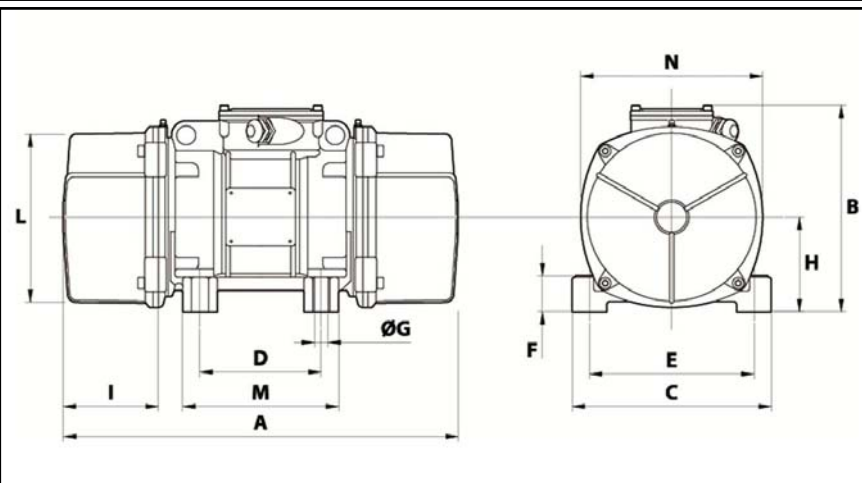
Quantité d'entretien après 1000 heures d'utilisation: 50g

Quantité max. par roulement remplacé: 100g

Fixation au moyen de 4 vis M27 - 1" qualité 8.8 au couple de serrage (kgm - ft/lb): 89 - 645

Diamètre du câble d'alimentation de 13 à 20 mm - Presse étoupe: M32x1,5

Espace pour entretien: 240 mm



A	840
B	370
C	390
D	200
E	320
F	90
G	28
N° TROUS	4
H	180
I	240
L	330
M	270
N	350