

ACBMV B. CASADIO VIBRATION  
 Z.I. Mi-Plaine  
 51 Rue Ampère  
 B.P. 31  
 69682 CHASSIEU CEDEX (FRANCE)  
 Tel.: 04 78 90 87 87 / Fax.: 04 78 90 87 88  
 Email: [vibrateur@orange.fr](mailto:vibrateur@orange.fr)  
 Internet: [acbmv.com](http://acbmv.com)

6 POLES - 1000 TR/MIN ATEX II 2D tD A21 IP 66 ZONE 21-22  
 REF.: 602352A Poussière T°=135°C  
 GRANDEUR: 90

Certifications:



### CARACTERISTIQUES MECANIQUES ET ELECTRIQUES

Réglages des masses (%)	Moment statique (kgmm)	Moment de travail (kgcm)	Force centrifuge (kg)	Force centrifuge (kN)	Durée theorique des roulements (heures)
100	6272,00	1254,40	7013	68,80	20912
90	5644,80	1128,96	6312	61,92	29707
80	5017,60	1003,52	5610	55,04	44008
70	4390,40	878,08	4909	48,16	68670
60	3763,20	752,64	4208	41,28	>100000
50	3136,00	627,20	3507	34,40	>100000
40	2508,80	501,76	2805	27,52	>100000
30	1881,60	376,32	2104	20,64	>100000
20	1254,40	250,88	1403	13,76	>100000
10	627,20	125,44	701	6,88	>100000

Tension alimentation (volts)	400
Phases:	triphasés
Fréquence (Hz)	50 Hz
Vitesse de rotation (tr/min)	1000
Puissance maxi (watt)	4300
Courant nominal (ampère)	8,20
IS/IR	4,51

### DIMENSIONS ET ENCOMBREMENTS (mm)

#### Poids du vibreur: 275,0 kg

Service continu temperature ambiante: -20°C à +40°C - Tropicalisation anti-moisissure - Protection mécanique: IP66 IK08 sec. IEC

Type de roulement: ROULEAU

Graissage LONG-LIFE avec graisse KLUEBER STABURAGS NBU 8EP.

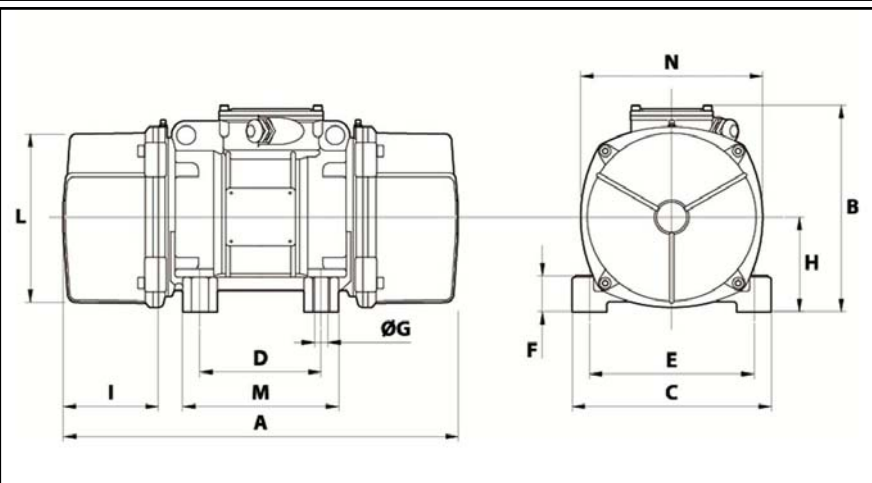
Quantité d'entretien après 1000 heures d'utilisation: 60g

Quantité max. par roulement remplacé: 120g

Fixation au moyen de 4 vis M27 - 1" qualité 8.8 au couple de serrage (kgm - ft/lb): 89 - 645

Diamètre du câble d'alimentation de 13 à 20 mm - Presse étoupe: M32x1,5

Espace pour entretien: 240 mm



A	840
B	370
C	390
D	200
E	320
F	90
G	28
N° TROUS	4
H	180
I	240
L	330
M	270
N	350