

ACBMV B. CASADIO VIBRATION
 Z.I. Mi-Plaine
 51 Rue Ampère
 B.P. 31
 69682 CHASSIEU CEDEX (FRANCE)
 Tel.: 04 78 90 87 87 / Fax.: 04 78 90 87 88
 Email: vibreur@orange.fr
 Internet: acbm.com

6 POLES - 1000 TR/MIN
 REF.: 602365A
 GRANDEUR: 80

Certifications:



CARACTERISTIQUES MECANIKES ET ELECTRIQUES

Réglages des masses (%)	Moment statique (kgmm)	Moment de travail (kgcm)	Force centrifuge (kg)	Force centrifuge (kN)	Durée theorique des roulements (heures)
100	3422	684,40	3826	37,50	13073
90	3079,80	615,96	3443	33,75	18581
80	2737,60	547,52	3061	30,00	27499
70	2395,40	479,08	2678	26,25	42936
60	2053,20	410,64	2296	22,50	71716
50	1711,00	342,20	1913	18,75	>100000
40	1368,80	273,76	1530	15,00	>100000
30	1026,60	205,32	1148	11,25	>100000
20	684,40	136,88	765	7,50	>100000
10	342,20	68,44	383	3,75	>100000

Tension alimentation (volts)	400
Phases:	triphases
Fréquence (Hz)	50 Hz
Vitesse de rotation (tr/min)	1000
Puissance maxi (watt)	Absorbée: 2100 Rendue: 1700
Courant nominal (ampère)	4,75
IS/IR	4,19

DIMENSIONS ET ENCOMBREMENTS (mm)

Poids du vibreur: 200 kg

Service continu temperature ambiante: -20°C à +40°C - Tropicalisation anti-moisissure - Protection mécanique: IP66 IK08 sec. IEC

Type de roulement: ROULEAU

Graissage LONG-LIFE avec graisse KLUEBER STABURAGS NBU 8EP.

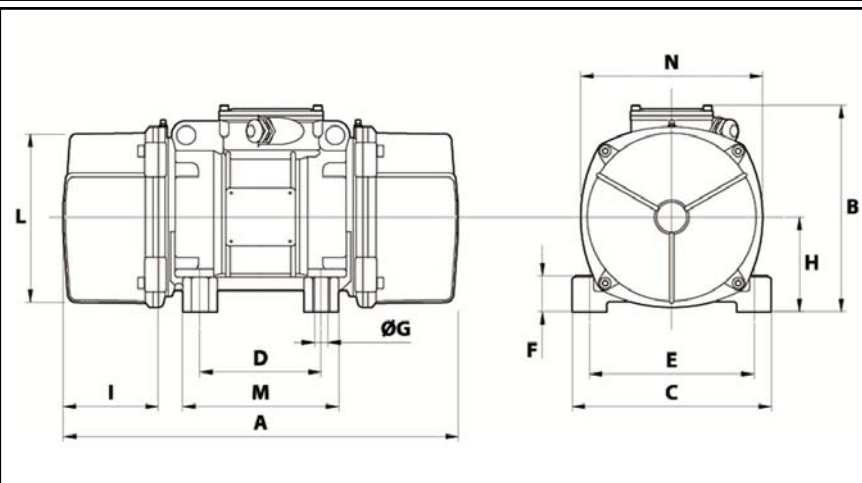
Quantité d'entretien après 1000 heures d'utilisation: 30g

Quantité max. par roulement remplacé: 60g

Fixation au moyen de 4 vis M24 - 15/16" qualité 8.8 au couple de serrage (kgm - ft/lb): 71 - 513

- Filetage presse étoupe non fourni: NPT3/4"

Espace pour entretien: 202 mm



A	734
B	367
C	335
D	180
E	280
F	70
G	25
N° TROUS	4
H	175
I	202
L	303
M	235
N	320