

ACBMV B. CASADIO VIBRATION
 Z.I. Mi-Plaine
 51 Rue Ampère
 B.P. 31
 69682 CHASSIEU CEDEX (FRANCE)
 Tel.: 04 78 90 87 87 / Fax.: 04 78 90 87 88
 Email: vibrateur@orange.fr
 Internet: acbmv.com

6 POLES - 1000 TR/MIN ATEX II 2D tD A21 IP 66 ZONE 21-22
 REF.: 602382A Poussière T°=170°C
 GRANDEUR: 50

Certifications:



CARACTERISTIQUES MECANIQUES ET ELECTRIQUES

Réglages des masses (%)	Moment statique (kgmm)	Moment de travail (kgcm)	Force centrifuge (kg)	Force centrifuge (kN)	Durée theorique des roulements (heures)
100	1274,00	254,80	1424	14,00	11531
90	1146,60	229,32	1282	12,60	15803
80	1019,20	203,84	1139	11,20	22533
70	891,80	178,36	997	9,80	33598
60	764,40	152,88	854	8,40	53459
50	637,00	127,40	712	7,00	92248
40	509,60	101,92	570	5,60	>100000
30	382,20	76,44	427	4,20	>100000
20	254,80	50,96	285	2,80	>100000
10	127,40	25,48	142	1,40	>100000

Tension alimentation (volts)	400
Phases:	triphasés
Fréquence (Hz)	50 Hz
Vitesse de rotation (tr/min)	1000
Puissance maxi (watt)	950
Courant nominal (ampère)	1,80
IS/IR	3,05

DIMENSIONS ET ENCOMBREMENTS (mm)

Poids du vibreur: 66,0 kg

Service continu temperature ambiante: -20°C à +40°C - Tropicalisation anti-moisissure - Protection mécanique: IP66 IK08 sec. IEC

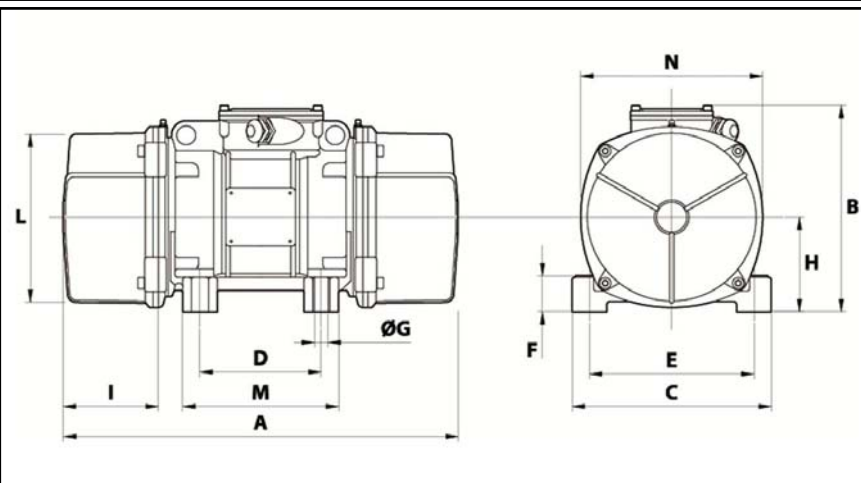
Type de roulement: BILLE

Graissage à vie et a double ecran de protection.

Fixation au moyen de 4 vis M16 - 5/8" qualité 8.8 au couple de serrage (kgm - ft/lb): 19 - 137

Diamètre du cable d'alimentation de 9 à 16 mm - Presse étoupe: M25x1,5

Espace pour entretien: 171 mm



A	574
B	246
C	230
D	140
E	190
F	54
G	17
N° TROUS	4
H	116
I	171
L	207
M	190
N	225