

ACBMV B. CASADIO VIBRATION
 Z.I. Mi-Plaine
 51 Rue Ampère
 B.P. 31
 69682 CHASSIEU CEDEX (FRANCE)
 Tel.: 04 78 90 87 87 / Fax.: 04 78 90 87 88
 Email: vibrateur@orange.fr
 Internet: acbmv.com

6 POLES - 1000 TR/MIN
 REF.: 602405A
 GRANDEUR: 30

Certifications:



CARACTERISTIQUES MECANIQUES ET ELECTRIQUES

Réglages des masses (%)	Moment statique (kgmm)	Moment de travail (kgcm)	Force centrifuge (kg)	Force centrifuge (kN)	Durée theorique des roulements (heures)
100	286	57,20	321	3,15	>100000
90	257,40	51,48	289	2,84	>100000
80	228,80	45,76	257	2,52	>100000
70	200,20	40,04	225	2,21	>100000
60	171,60	34,32	193	1,89	>100000
50	143,00	28,60	161	1,58	>100000
40	114,40	22,88	128	1,26	>100000
30	85,80	17,16	96	0,95	>100000
20	57,20	11,44	64	0,63	>100000
10	28,60	5,72	32	0,32	>100000

Tension alimentation (volts)	400
Phases:	triphasés
Fréquence (Hz)	50 Hz
Vitesse de rotation (tr/min)	1000
Puissance maxi (watt)	350
Courant nominal (ampère)	0,72
IS/IR	2,79

DIMENSIONS ET ENCOMBREMENTS (mm)

Poids du vibreur: 32 kg

Service continu temperature ambiante: -20°C à +40°C - Tropicalisation anti-moisissure - Protection mécanique: IP66 IK08 sec. IEC

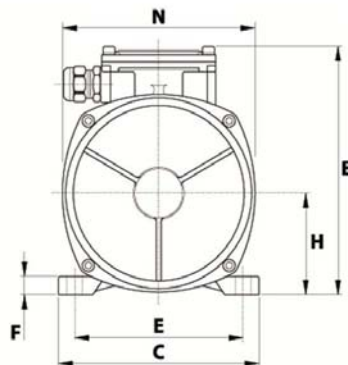
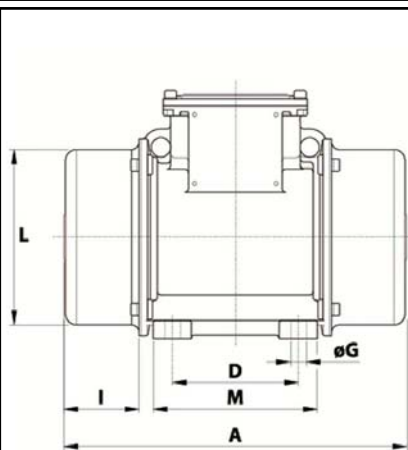
Type de roulement: BILLE

Graissage à vie et a double ecran de protection.

Fixation au moyen de 4 vis M16 - 5/8" qualité 8.8 au couple de serrage (kgm - ft/lb): 19 - 137

Diamètre du cable d'alimentation de 9 à 16 mm - Presse étoupe: M25x1,5

Espace pour entretien: 98 mm



A	378
B	205
C	205
D	120
E	170
F	17
G	17
N° TROUS	4
H	93,5
I	98
L	168
M	160
N	182