

ACBMV B. CASADIO VIBRATION
 Z.I. Mi-Plaine
 51 Rue Ampère
 B.P. 31
 69682 CHASSIEU CEDEX (FRANCE)
 Tel.: 04 78 90 87 87 / Fax.: 04 78 90 87 88
 Email: vibrateur@orange.fr
 Internet: acbm.com

8 POLES - 750 TR/MIN
 REF.: 602513A
 GRANDEUR: 110

Certifications:



CARACTERISTIQUES MECANIQUES ET ELECTRIQUES

Réglages des masses (%)	Moment statique (kgmm)	Moment de travail (kgcm)	Force centrifuge (kg)	Force centrifuge (kN)	Durée theorique des roulements (heures)
100	28633	5726,60	18005	177,00	22520
90	25769,70	5153,94	16205	159,30	31993
80	22906,40	4581,28	14404	141,60	47381
70	20043,10	4008,62	12604	123,90	73935
60	17179,80	3435,96	10803	106,20	>100000
50	14316,50	2863,30	9003	88,50	>100000
40	11453,20	2290,64	7202	70,80	>100000
30	8589,90	1717,98	5402	53,10	>100000
20	5726,60	1145,32	3601	35,40	>100000
10	2863,30	572,66	1801	17,70	>100000

Tension alimentation (volts)	400
Phases:	triphasés
Fréquence (Hz)	50 Hz
Vitesse de rotation (tr/min)	750
Puissance maxi (watt)	Absorbée: 10000 Rendue: 8100
Courant nominal (ampère)	21,4
IS/IR	6,97

DIMENSIONS ET ENCOMBREMENTS (mm)

Poids du vibreur: 1015 kg

Service continu temperature ambiante: -20°C à +40°C - Tropicalisation anti-moisissure - Protection mécanique: IP66 IK08 sec. IEC

Type de roulement: ROULEAU

Graissage LONG-LIFE avec graisse KLUEBER STABURAGS NBU 8EP.

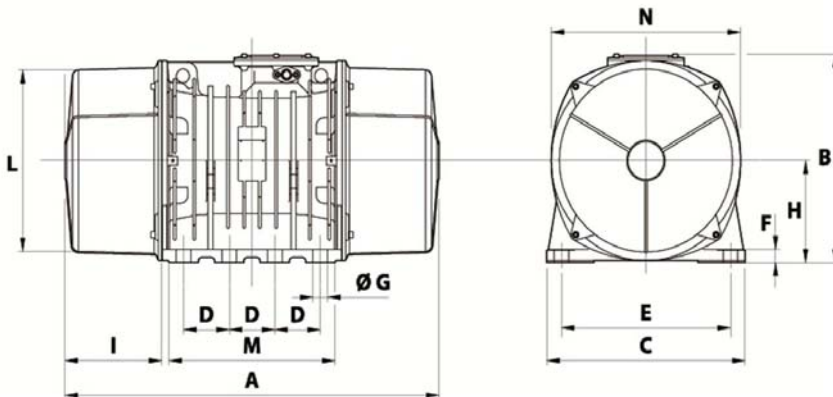
Quantité d'entretien après 1000 heures d'utilisation: 220g

Quantité max. par roulement remplacé: 400g

Fixation au moyen de 8 vis M42 - 1 5/8" qualité 8.8 au couple de serrage (kgm - ft/lb): 290 - 2090

- Filetage presse étoupe non fourni: NPT1"

Espace pour entretien: 297,5 mm



A	1150
B	607
C	610
D	140
E	520
F	38
G	45
N° TROUS	8
H	297
I	297.5
L	542
M	510
N	582