

ACBMV B. CASADIO VIBRATION  
 Z.I. Mi-Plaine  
 51 Rue Ampère  
 B.P. 31  
 69682 CHASSIEU CEDEX (FRANCE)  
 Tel.: 04 78 90 87 87 / Fax.: 04 78 90 87 88  
 Email: [vibrateur@orange.fr](mailto:vibrateur@orange.fr)  
 Internet: [acbm.com](http://acbm.com)

8 POLES - 750 TR/MIN  
 REF.: 602576A  
 GRANDEUR: 20

Certifications:



### CARACTERISTIQUES MECANIQUES ET ELECTRIQUES

| Réglages des masses (%) | Moment statique (kgmm) | Moment de travail (kgcm) | Force centrifuge (kg) | Force centrifuge (kN) | Durée theorique des roulements (heures) |
|-------------------------|------------------------|--------------------------|-----------------------|-----------------------|---|
| 100                     | 163                    | 32,60                    | 104                   | 1,02                  | >100000                                 |
| 90                      | 146,70                 | 29,34                    | 94                    | 0,92                  | >100000                                 |
| 80                      | 130,40                 | 26,08                    | 83                    | 0,82                  | >100000                                 |
| 70                      | 114,10                 | 22,82                    | 73                    | 0,71                  | >100000                                 |
| 60                      | 97,80                  | 19,56                    | 62                    | 0,61                  | >100000                                 |
| 50                      | 81,50                  | 16,30                    | 52                    | 0,51                  | >100000                                 |
| 40                      | 65,20                  | 13,04                    | 42                    | 0,41                  | >100000                                 |
| 30                      | 48,90                  | 9,78                     | 31                    | 0,31                  | >100000                                 |
| 20                      | 32,60                  | 6,52                     | 21                    | 0,20                  | >100000                                 |
| 10                      | 16,30                  | 3,26                     | 10                    | 0,10                  | >100000                                 |

|                              |                              |
|------------------------------|------------------------------|
| Tension alimentation (volts) | 400                          |
| Phases:                      | triphases                    |
| Fréquence (Hz)               | 50 Hz                        |
| Vitesse de rotation (tr/min) | 750                          |
| Puissance maxi (watt)        | Absorbée: 230<br>Rendue: 110 |
| Courant nominal (ampère)     | 0,85                         |
| IS/IR                        | 2,13                         |

### DIMENSIONS ET ENCOMBREMENTS (mm)

#### Poids du vibreur: 21,4 kg

Service continu temperature ambiante: -20°C à +40°C - Tropicalisation anti-moisissure - Protection mécanique: IP66 IK08 sec. IEC

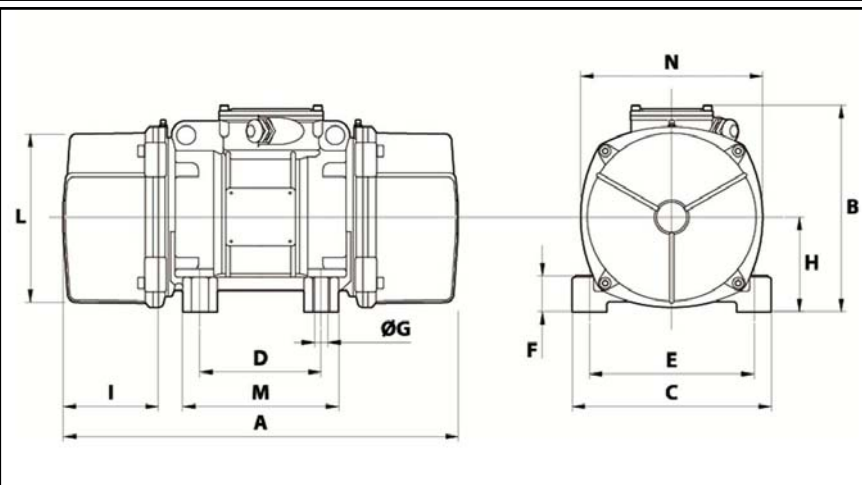
Type de roulement: BILLE

Graissage à vie et a double ecran de protection.

Fixation au moyen de 4 vis M12 - 1/2" qualité 8.8 au couple de serrage (kgm - ft/lb): 8 - 58

- Filetage presse étoupe non fourni: NPT1/2"

Espace pour entretien: 96 mm



|          |     |
|----------|-----|
| A        | 350 |
| B        | 218 |
| C        | 167 |
| D        | 105 |
| E        | 140 |
| F        | 30  |
| G        | 13  |
| N° TROUS | 4   |
| H        | 90  |
| I        | 96  |
| L        | 150 |
| M        | 140 |
| N        | 175 |