

ACBMV B. CASADIO VIBRATION
 Z.I. Mi-Plaine
 51 Rue Ampère
 B.P. 31
 69682 CHASSIEU CEDEX (FRANCE)
 Tel.: 04 78 90 87 87 / Fax.: 04 78 90 87 88
 Email: vibrateur@orange.fr
 Internet: acbm.com

8 POLES - 750 TR/MIN
 REF.: 602577A
 GRANDEUR: 30

Certifications:



CARACTERISTIQUES MECANIKES ET ELECTRIQUES

Réglages des masses (%)	Moment statique (kgmm)	Moment de travail (kgcm)	Force centrifuge (kg)	Force centrifuge (kN)	Durée theorique des roulements (heures)
100	286	57,20	181	1,76	>100000
90	257,40	51,48	163	1,58	>100000
80	228,80	45,76	145	1,41	>100000
70	200,20	40,04	127	1,23	>100000
60	171,60	34,32	109	1,06	>100000
50	143,00	28,60	91	0,88	>100000
40	114,40	22,88	72	0,70	>100000
30	85,80	17,16	54	0,53	>100000
20	57,20	11,44	36	0,35	>100000
10	28,60	5,72	18	0,18	>100000

Tension alimentation (volts)	400
Phases:	triphasés
Fréquence (Hz)	50 Hz
Vitesse de rotation (tr/min)	750
Puissance maxi (watt)	Absorbée: 350 Rendue: 190
Courant nominal (ampère)	1,1
IS/IR	2,03

DIMENSIONS ET ENCOMBREMENTS (mm)

Poids du vibreur: 30,3 kg

Service continu temperature ambiante: -20°C à +40°C - Tropicalisation anti-moisissure - Protection mécanique: IP66 IK08 sec. IEC

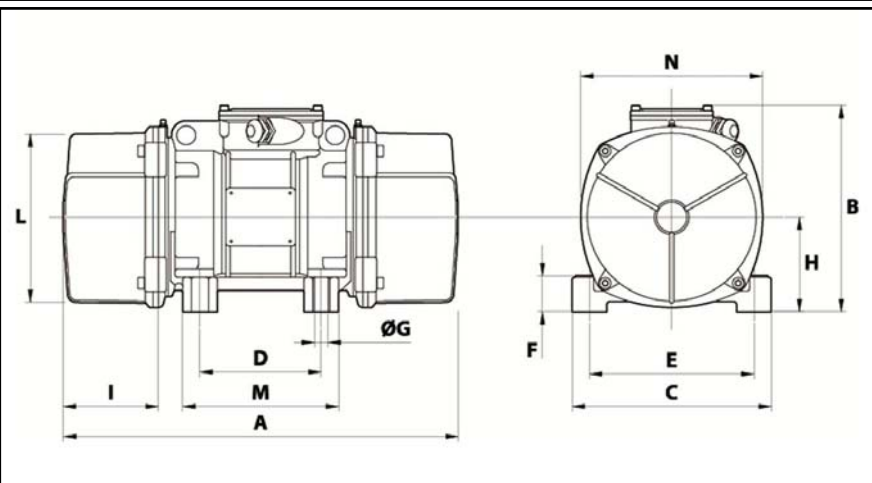
Type de roulement: BILLE

Graissage à vie et a double ecran de protection.

Fixation au moyen de 4 vis M16 - 5/8" qualité 8.8 au couple de serrage (kgm - ft/lb): 19 - 137

- Filetage presse étoupe non fourni: NPT1/2"

Espace pour entretien: 106 mm



A	394
B	230,5
C	205
D	120
E	170
F	45
G	17
N° TROUS	4
H	102
I	106
L	177
M	162
N	200