

ACBMV B. CASADIO VIBRATION
 Z.I. Mi-Plaine
 51 Rue Ampère
 B.P. 31
 69682 CHASSIEU CEDEX (FRANCE)
 Tel.: 04 78 90 87 87 / Fax.: 04 78 90 87 88
 Email: vibrateur@orange.fr
 Internet: acbmv.com

8 POLES - 750 TR/MIN
 REF.: 602581A
 GRANDEUR: 40

Certifications:



CARACTERISTIQUES MECANIQUES ET ELECTRIQUES

Réglages des masses (%)	Moment statique (kgmm)	Moment de travail (kgcm)	Force centrifuge (kg)	Force centrifuge (kN)	Durée theorique des roulements (heures)
100	723	144,60	456	4,47	>100000
90	650,70	130,14	410	4,02	>100000
80	578,40	115,68	365	3,58	>100000
70	506,10	101,22	319	3,13	>100000
60	433,80	86,76	274	2,68	>100000
50	361,50	72,30	228	2,24	>100000
40	289,20	57,84	182	1,79	>100000
30	216,90	43,38	137	1,34	>100000
20	144,60	28,92	91	0,89	>100000
10	72,30	14,46	46	0,45	>100000

Tension alimentation (volts)	400
Phases:	triphasés
Fréquence (Hz)	50 Hz
Vitesse de rotation (tr/min)	750
Puissance maxi (watt)	Absorbée: 340 Rendue: 184
Courant nominal (ampère)	0,87
IS/IR	2,87

DIMENSIONS ET ENCOMBREMENTS (mm)

Poids du vibreur: 70,7 kg

Service continu temperature ambiante: -20°C à +40°C - Tropicalisation anti-moisissure - Protection mécanique: IP66 IK08 sec. IEC

Type de roulement: ROULEAU

Graissage LONG-LIFE avec graisse KLUEBER STABURAGS NBU 8EP.

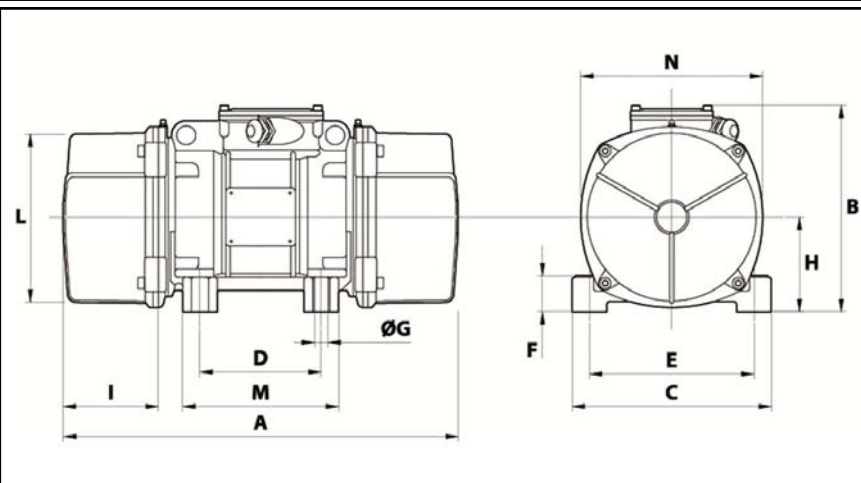
Quantité d'entretien après 1000 heures d'utilisation: 16g

Quantité max. par roulement remplacé: 30g

Fixation au moyen de 4 vis M16 - 5/8" qualité 8.8 au couple de serrage (kgm - ft/lb): 19 - 137

- Filetage presse étoupe non fourni: NPT3/4"

Espace pour entretien: 134 mm



A	520
B	278,5
C	235
D	140
E	190
F	65
G	17
N° TROUS	4
H	116
I	134
L	210
M	185
N	225