

ACBMV B. CASADIO VIBRATION
 Z.I. Mi-Plaine
 51 Rue Ampère
 B.P. 31
 69682 CHASSIEU CEDEX (FRANCE)
 Tel.: 04 78 90 87 87 / Fax.: 04 78 90 87 88
 Email: vibrateur@orange.fr
 Internet: acbmv.com

8 POLES - 750 TR/MIN ATEX II 2D tD A21 IP 66 ZONE 21-22
 REF.: 602616A Poussière T°=120°C
 GRANDEUR: 35

Certifications:



CARACTERISTIQUES MECANIQUES ET ELECTRIQUES

Réglages des masses (%)	Moment statique (kgmm)	Moment de travail (kgcm)	Force centrifuge (kg)	Force centrifuge (kN)	Durée theorique des roulements (heures)
100	580,00	116,00	365	3,60	>100000
90	522,00	104,40	329	3,24	>100000
80	464,00	92,80	292	2,88	>100000
70	406,00	81,20	256	2,52	>100000
60	348,00	69,60	219	2,16	>100000
50	290,00	58,00	183	1,80	>100000
40	232,00	46,40	146	1,44	>100000
30	174,00	34,80	110	1,08	>100000
20	116,00	23,20	73	0,72	>100000
10	58,00	11,60	37	0,36	>100000

Tension alimentation (volts)	400
Phases:	triphasés
Fréquence (Hz)	50 Hz
Vitesse de rotation (tr/min)	750
Puissance maxi (watt)	280
Courant nominal (ampère)	0,60
IS/IR	1,73

DIMENSIONS ET ENCOMBREMENTS (mm)

Poids du vibreur: 41,0 kg

Service continu temperature ambiante: -20°C à +40°C - Tropicalisation anti-moisissure - Protection mécanique: IP66 IK08 sec. IEC

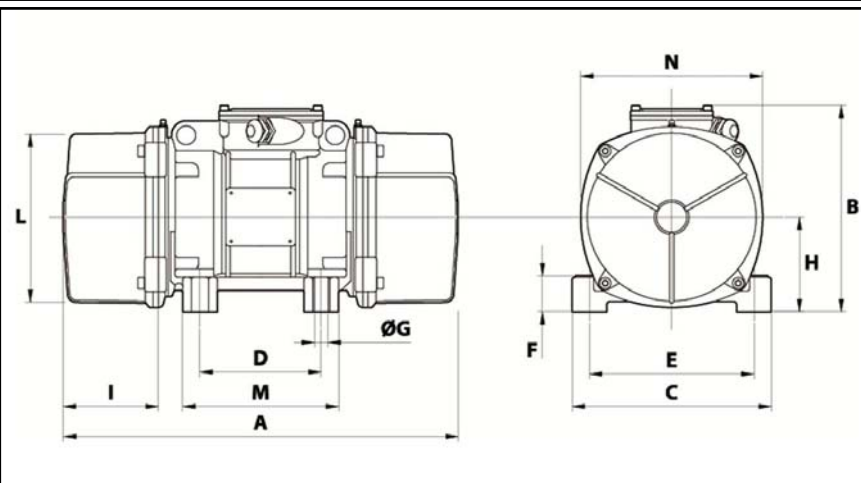
Type de roulement: BILLE

Graissage à vie et a double ecran de protection.

Fixation au moyen de 4 vis M16 - 5/8" qualité 8.8 au couple de serrage (kgm - ft/lb): 19 - 137

Diamètre du cable d'alimentation de 9 à 16 mm - Presse étoupe: M25x1,5

Espace pour entretien: 140 mm



A	480
B	225
C	205
D	120
E	170
F	54
G	17
N° TROUS	4
H	105
I	140
L	187
M	162
N	203