

ACBMV B. CASADIO VIBRATION
 Z.I. Mi-Plaine
 51 Rue Ampère
 B.P. 31
 69682 CHASSIEU CEDEX (FRANCE)
 Tel.: 04 78 90 87 87 / Fax.: 04 78 90 87 88
 Email: vibrateur@orange.fr
 Internet: acbmv.com

8 POLES - 750 TR/MIN
 REF.: 602622A
 GRANDEUR: 60
 Certifications:



CARACTERISTIQUES MECANIQUES ET ELECTRIQUES

Réglages des masses (%)	Moment statique (kgmm)	Moment de travail (kgcm)	Force centrifuge (kg)	Force centrifuge (kN)	Durée theorique des roulements (heures)
100	1464	292,80	922	9,04	60186
90	1317,60	263,52	830	8,14	85442
80	1171,20	234,24	738	7,23	>100000
70	1024,80	204,96	645	6,33	>100000
60	878,40	175,68	553	5,42	>100000
50	732,00	146,40	461	4,52	>100000
40	585,60	117,12	369	3,62	>100000
30	439,20	87,84	277	2,71	>100000
20	292,80	58,56	184	1,81	>100000
10	146,40	29,28	92	0,90	>100000

Tension alimentation (volts)	400
Phases:	triphases
Fréquence (Hz)	50 Hz
Vitesse de rotation (tr/min)	750
Puissance maxi (watt)	950
Courant nominal (ampère)	2,2
IS/IR	3,41

DIMENSIONS ET ENCOMBREMENTS (mm)

Poids du vibreur: 94 kg

Service continu temperature ambiante: -20°C à +40°C - Tropicalisation anti-moisissure - Protection mécanique: IP66 IK08 sec. IEC

Type de roulement: ROULEAU

Graissage LONG-LIFE avec graisse KLUEBER STABURAGS NBU 8EP.

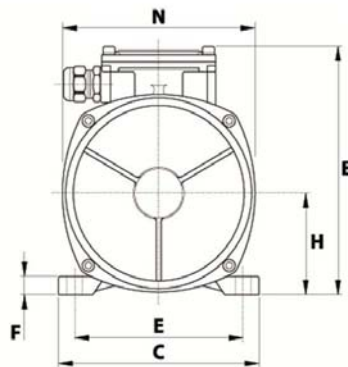
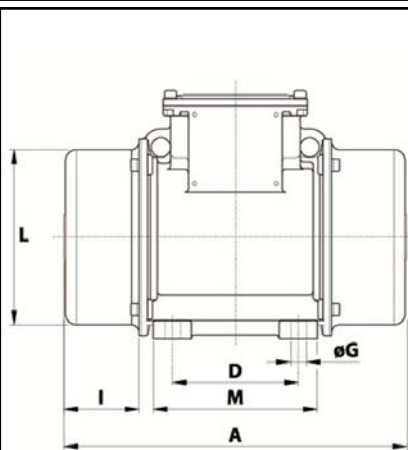
Quantité d'entretien après 1000 heures d'utilisation: 14g

Quantité max. par roulement remplacé: 28g

Fixation au moyen de 4 vis M20 - 13/16" qualité 8.8 au couple de serrage (kgm - ft/lb): 38 - 275

Diamètre du câble d'alimentation de 9 à 16 mm - Presse étoupe: M25x1,5

Espace pour entretien: 169 mm



A	601
B	285
C	275
D	155
E	225
F	30
G	22
N° TROUS	4
H	135
I	169
L	231
M	205
N	253