

ACBMV B. CASADIO VIBRATION
 Z.I. Mi-Plaine
 51 Rue Ampère
 B.P. 31
 69682 CHASSIEU CEDEX (FRANCE)
 Tel.: 04 78 90 87 87 / Fax.: 04 78 90 87 88
 Email: vibrateur@orange.fr
 Internet: acbm.com

6000 TR/MIN
 REF.: 6030370
 GRANDEUR: AF50
 Certifications:



CARACTERISTIQUES MECANIQUES ET ELECTRIQUES

| Réglages des masses (%) | | | Force centrifuge (kg) | Force centrifuge (kN) | Durée theorique des roulements (heures) |
|-------------------------|--|--|-----------------------|-----------------------|---|
| 100 | | | 1978 | 19,4 | 1399 |
| 90 | | | 1780 | 17,46 | 1988 |
| 80 | | | 1582 | 15,52 | 2943 |
| 70 | | | 1385 | 13,58 | 4594 |
| 60 | | | 1187 | 11,64 | 7679 |
| 50 | | | 989 | 9,70 | 14101 |
| 40 | | | 791 | 7,76 | 29668 |
| 30 | | | 593 | 5,82 | 77401 |
| 20 | | | 396 | 3,88 | >100000 |
| 10 | | | 198 | 1,94 | >100000 |

| | |
|------------------------------|-----------|
| Tension alimentation (volts) | 250 |
| Phases: | triphases |
| Fréquence (Hz) | 100 Hz |
| Vitesse de rotation (tr/min) | 6000 |
| Puissance maxi (watt) | 2000 |
| Courant nominal (ampère) | 5,9 |
| IS/IR | 8 |

DIMENSIONS ET ENCOMBREMENTS (mm)

Poids du vibreur: 40 kg

Service continu temperature ambiante: -20°C à +40°C - Tropicalisation anti-moisissure - Protection mécanique: IP66 IK08 sec. IEC

Type de roulement: ROULEAU

Graissage LONG-LIFE avec graisse KLUEBER ISOFLEX NBU 15.

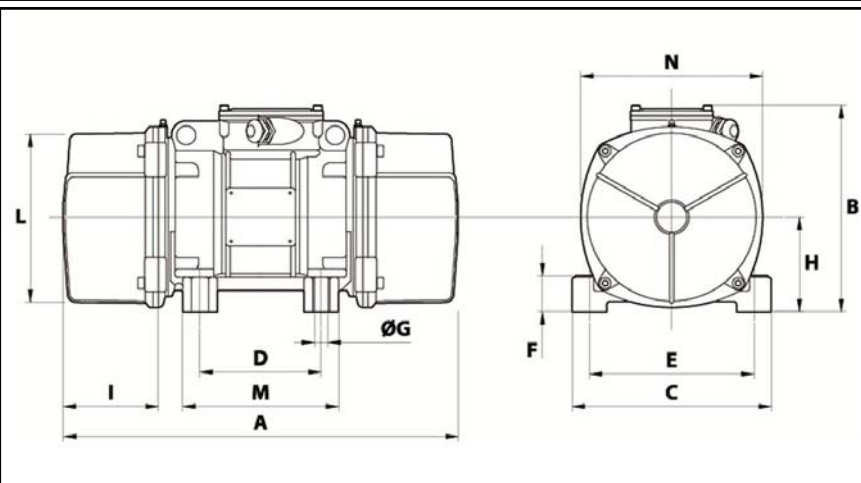
Quantité d'entretien après 1000 heures d'utilisation: 9g

Quantité max. par roulement remplacé: 16g

Fixation au moyen de 4 vis M16 - 5/8" qualité 8.8 au couple de serrage (kgm - ft/lb): 19 - 137

Diamètre du câble d'alimentation de 9 à 16 mm - Presse étoupe: M25x1,5

Espace pour entretien: 87,5 mm



| | |
|----------|------|
| A | 430 |
| B | 230 |
| C | 230 |
| D | 140 |
| E | 190 |
| F | 49 |
| G | 17 |
| N° TROUS | 4 |
| H | 104 |
| I | 87,5 |
| L | 186 |
| M | 180 |
| N | 200 |