

ACBMV B. CASADIO VIBRATION
 Z.I. Mi-Plaine
 51 Rue Ampère
 B.P. 31
 69682 CHASSIEU CEDEX (FRANCE)
 Tel.: 04 78 90 87 87 / Fax.: 04 78 90 87 88
 Email: vibrateur@orange.fr
 Internet: acbm.com

6000 TR/MIN
 REF.: 603043V
 GRANDEUR: AF30
 Certifications:



CARACTERISTIQUES MECANIQUES ET ELECTRIQUES

Réglages des masses (%)			Force centrifuge (kg)	Force centrifuge (kN)	Durée theorique des roulements (heures)
100			1200	11,3	1143
90			1080	10,17	1624
80			960	9,04	2405
70			840	7,91	3753
60			720	6,78	6274
50			600	5,65	11521
40			480	4,52	24239
30			360	3,39	63238
20			240	2,26	>100000
10			120	1,13	>100000

Tension alimentation (volts)	42
Phases:	triphasés
Fréquence (Hz)	200 Hz
Vitesse de rotation (tr/min)	6000
Puissance maxi (watt)	1000
Courant nominal (ampère)	20
IS/IR	6,06

DIMENSIONS ET ENCOMBREMENTS (mm)

Poids du vibreur: 18 kg

Service continu temperature ambiante: -20°C à +40°C - Tropicalisation anti-moisissure - Protection mécanique: IP66 IK08 sec. IEC

Type de roulement: ROULEAU

Graissage LONG-LIFE avec graisse KLUEBER ISOFLEX NBU 15.

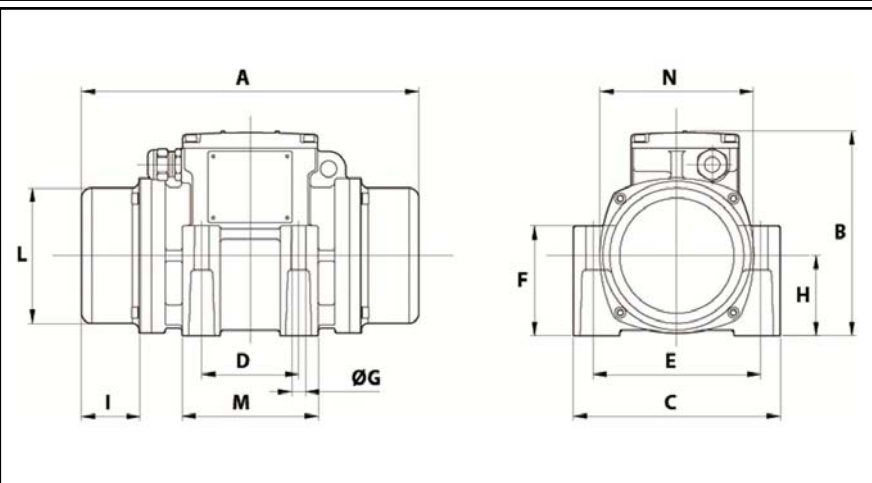
Quantité d'entretien après 1000 heures d'utilisation: 4g

Quantité max. par roulement remplacé: 8g

Fixation au moyen de 4 vis M12 - 1/2" qualité 8.8 au couple de serrage (kgm - ft/lb): 8 - 58

Diamètre du câble d'alimentation de 9 à 16 mm - Presse étoupe: M25x1,5

Espace pour entretien: 54 mm



A	310
B	186
C	190
D	90
E	154
F	100
G	13
N° TROUS	4
H	73
I	54
L	124
M	125
N	141
