

ACBMV B. CASADIO VIBRATION
 Z.I. Mi-Plaine
 51 Rue Ampère
 B.P. 31
 69682 CHASSIEU CEDEX (FRANCE)
 Tel.: 04 78 90 87 87 / Fax.: 04 78 90 87 88
 Email: vibrateur@orange.fr
 Internet: acbm.com

6000 TR/MIN
 REF.: 6030470
 GRANDEUR: AF30
 Certifications:



CARACTERISTIQUES MECANIQUES ET ELECTRIQUES

Réglages des masses (%)			Force centrifuge (kg)	Force centrifuge (kN)	Durée theorique des roulements (heures)
100			1022	9,7	1947
90			920	8,73	2766
80			818	7,76	4096
70			715	6,79	6393
60			613	5,82	10687
50			511	4,85	19625
40			409	3,88	41289
30			307	2,91	>100000
20			204	1,94	>100000
10			102	0,97	>100000

Tension alimentation (volts)	250
Phases:	triphasés
Fréquence (Hz)	100 Hz
Vitesse de rotation (tr/min)	6000
Puissance maxi (watt)	1000
Courant nominal (ampère)	3,7
IS/IR	6,06

DIMENSIONS ET ENCOMBREMENTS (mm)

Poids du vibreur: 18 kg

Service continu temperature ambiante: -20°C à +40°C - Tropicalisation anti-moisissure - Protection mécanique: IP66 IK08 sec. IEC

Type de roulement: ROULEAU

Graissage LONG-LIFE avec graisse KLUEBER ISOFLEX NBU 15.

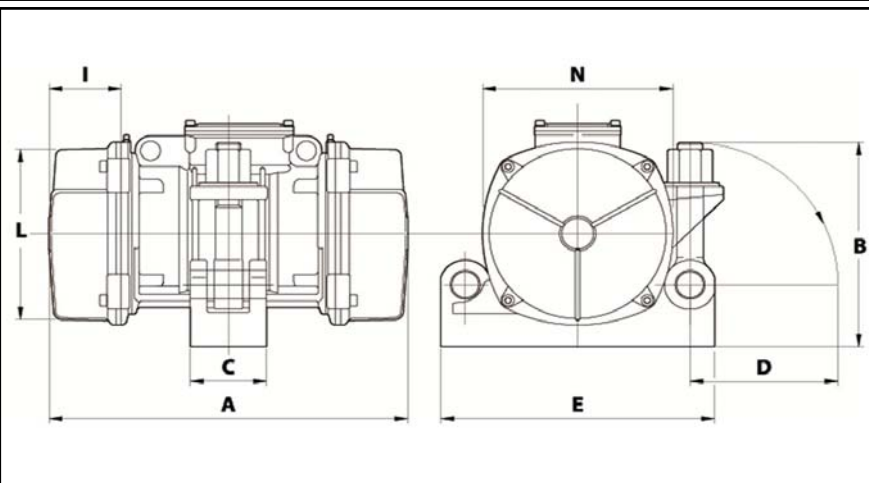
Quantité d'entretien après 1000 heures d'utilisation: 4g

Quantité max. par roulement remplacé: 8g

Fixation au moyen d'attache type: RS2

Diamètre du câble d'alimentation de 9 à 16 mm - Presse étoupe: M25x1,5

Espace pour entretien: 54 mm



A	310
B	189
C	83
D	140
E	240
F	-
G	-
N° TROUS	-
H	-
I	54
L	124
M	-
N	141