

ACBMV B. CASADIO VIBRATION
 Z.I. Mi-Plaine
 51 Rue Ampère
 B.P. 31
 69682 CHASSIEU CEDEX (FRANCE)
 Tel.: 04 78 90 87 87 / Fax.: 04 78 90 87 88
 Email: vibrateur@orange.fr
 Internet: acbm.com

6000 TR/MIN
 REF.: 603049V
 GRANDEUR: AF10
 Certifications:



CARACTERISTIQUES MECANIQUES ET ELECTRIQUES

Réglages des masses (%)			Force centrifuge (kg)	Force centrifuge (kN)	Durée theorique des roulements (heures)
100			610	5,98	224
90			549	5,38	307
80			488	4,78	438
70			427	4,19	653
60			366	3,59	1037
50			305	2,99	1792
40			244	2,39	3500
30			183	1,79	8296
20			122	1,20	28000
10			61	0,60	>100000

Tension alimentation (volts)	42
Phases:	triphasés
Fréquence (Hz)	200 Hz
Vitesse de rotation (tr/min)	6000
Puissance maxi (watt)	500
Courant nominal (ampère)	9,5
IS/IR	4,5

DIMENSIONS ET ENCOMBREMENTS (mm)

Poids du vibreur: 8 kg

Service continu temperature ambiante: -20°C à +40°C - Tropicalisation anti-moisissure - Protection mécanique: IP66 IK08 sec. IEC

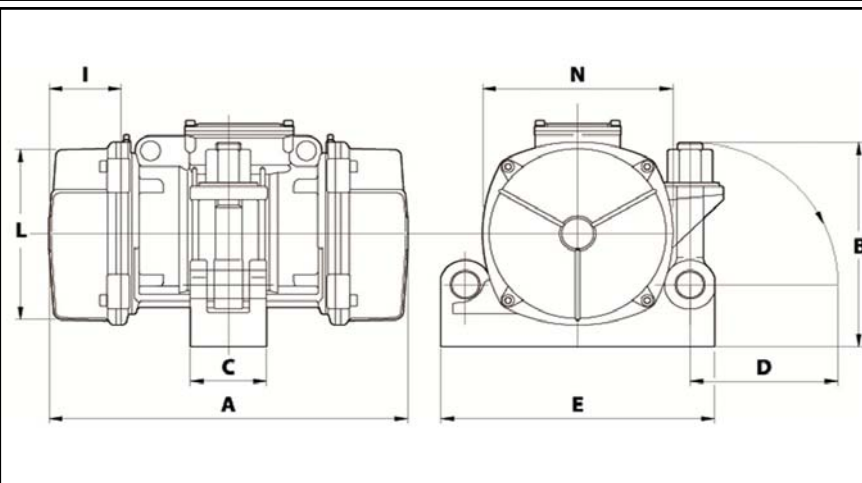
Type de roulement: BILLE

Graissage à vie et a double ecran de protection.

Fixation au moyen d'attache type: RS1

Diamètre du cable d'alimentation de 6,5 à 12 mm - Presse étoupe: M20x1,5

Espace pour entretien: 54 mm



A	255
B	140
C	97
D	97
E	180
F	-
G	-
N° TROUS	-
H	-
I	54
L	124
M	-
N	141