

ACBMV B. CASADIO VIBRATION
 Z.I. Mi-Plaine
 51 Rue Ampère
 B.P. 31
 69682 CHASSIEU CEDEX (FRANCE)
 Tel.: 04 78 90 87 87 / Fax.: 04 78 90 87 88
 Email: vibrateur@orange.fr
 Internet: acbmv.com

6000 TR/MIN
 REF.: 603055V
 GRANDEUR: AF33
 Certifications:



CARACTERISTIQUES MECANIQUES ET ELECTRIQUES

Réglages des masses (%)			Force centrifuge (kg)	Force centrifuge (kN)	Durée theorique des roulements (heures)
100			1095	10,7	2253
90			986	9,63	3091
80			876	8,56	4400
70			767	7,49	6569
60			657	6,42	10431
50			548	5,35	18024
40			438	4,28	35203
30			329	3,21	83444
20			219	2,14	>100000
10			110	1,07	>100000

Tension alimentation (volts)	42
Phases:	triphasés
Fréquence (Hz)	200 Hz
Vitesse de rotation (tr/min)	6000
Puissance maxi (watt)	1200
Courant nominal (ampère)	23
IS/IR	6,04

DIMENSIONS ET ENCOMBREMENTS (mm)

Poids du vibreur: 21 kg

Service continu temperature ambiante: -20°C à +40°C - Tropicalisation anti-moisissure - Protection mécanique: IP66 IK08 sec. IEC

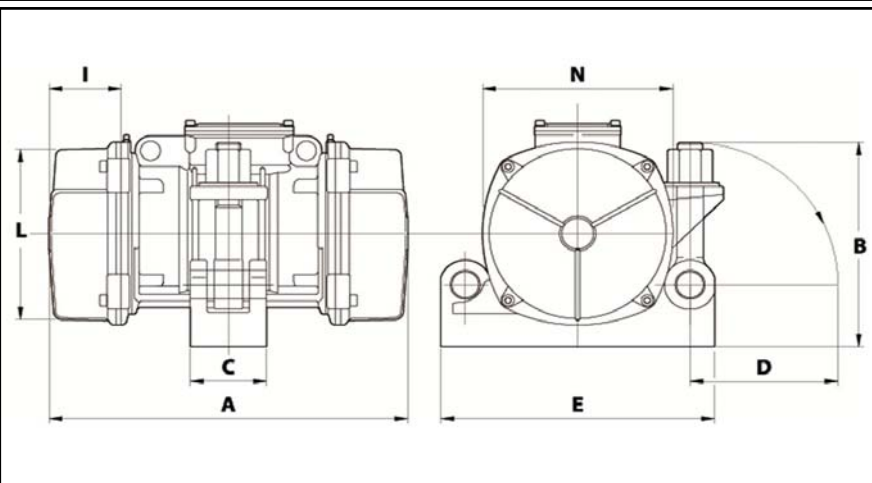
Type de roulement: BILLE

Graissage à vie et a double ecran de protection.

Fixation au moyen d'attache type: RS2

Diamètre du cable d'alimentation de 9 à 16 mm - Presse étoupe: M25x1,5

Espace pour entretien: 63 mm



A	289
B	189
C	83
D	140
E	240
F	-
G	-
N° TROUS	-
H	-
I	63
L	170
M	-
N	182