

ACBMV B. CASADIO VIBRATION
 Z.I. Mi-Plaine
 51 Rue Ampère
 B.P. 31
 69682 CHASSIEU CEDEX (FRANCE)
 Tel.: 04 78 90 87 87 / Fax.: 04 78 90 87 88
 Email: vibrateur@orange.fr
 Internet: acbm.com

6000 TR/MIN
 REF.: 6030560
 GRANDEUR: AF33
 Certifications:



CARACTERISTIQUES MECANIQUES ET ELECTRIQUES

Réglages des masses (%)			Force centrifuge (kg)	Force centrifuge (kN)	Durée theorique des roulements (heures)
100			1484	14,6	983
90			1336	13,14	1348
80			1187	11,68	1920
70			1039	10,22	2866
60			890	8,76	4551
50			742	7,30	7864
40			594	5,84	15359
30			445	4,38	36407
20			297	2,92	>100000
10			148	1,46	>100000

Tension alimentation (volts)	250
Phases:	triphases
Fréquence (Hz)	100 Hz
Vitesse de rotation (tr/min)	6000
Puissance maxi (watt)	1700
Courant nominal (ampère)	4,8
IS/IR	7,1

DIMENSIONS ET ENCOMBREMENTS (mm)

Poids du vibreur: 23 kg

Service continu temperature ambiante: -20°C à +40°C - Tropicalisation anti-moisissure - Protection mécanique: IP66 IK08 sec. IEC

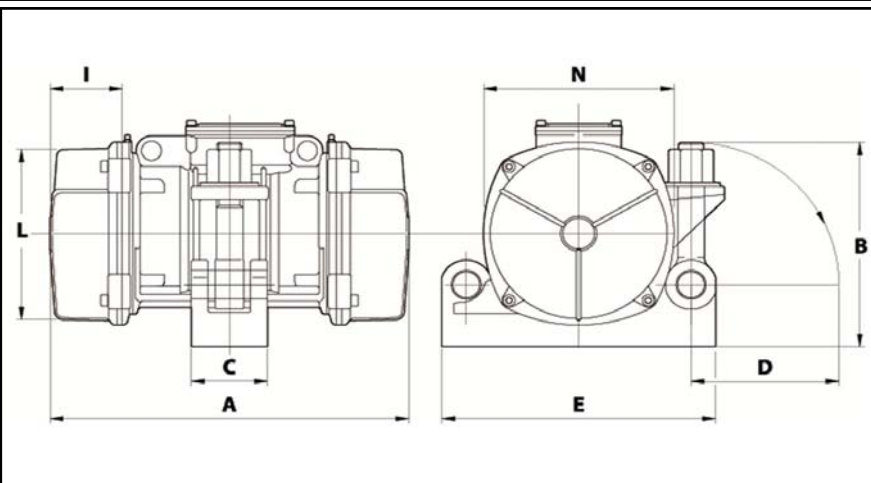
Type de roulement: BILLE

Graissage à vie et a double ecran de protection.

Fixation au moyen d'attache type: RS2

Diamètre du cable d'alimentation de 9 à 16 mm - Presse étoupe: M25x1,5

Espace pour entretien: 106 mm



A	375
B	189
C	83
D	140
E	240
F	-
G	-
N° TROUS	-
H	-
I	106
L	170
M	-
N	182
