

ACBMV B. CASADIO VIBRATION
 Z.I. Mi-Plaine
 51 Rue Ampère
 B.P. 31
 69682 CHASSIEU CEDEX (FRANCE)
 Tel.: 04 78 90 87 87 / Fax.: 04 78 90 87 88
 Email: vibrateur@orange.fr
 Internet: acbmv.com

9000 TR/MIN
 REF.: 604042U
 GRANDEUR: AF33
 Certifications:



CARACTERISTIQUES MECANIQUES ET ELECTRIQUES

Réglages des masses (%)			Force centrifuge (kg)	Force centrifuge (kN)	Durée theorique des roulements (heures)
100			1484	14,6	655
90			1336	13,14	898
80			1187	11,68	1279
70			1039	10,22	1910
60			890	8,76	3032
50			742	7,30	5240
40			594	5,84	10234
30			445	4,38	24259
20			297	2,92	81875
10			148	1,46	>100000

Tension alimentation (volts)	42
Phases:	triphasés
Fréquence (Hz)	150 Hz
Vitesse de rotation (tr/min)	9000
Puissance maxi (watt)	1600
Courant nominal (ampère)	24
IS/IR	10,4

DIMENSIONS ET ENCOMBREMENTS (mm)

Poids du vibreur: 24 kg

Service continu temperature ambiante: -20°C à +40°C - Tropicalisation anti-moisissure - Protection mécanique: IP66 IK08 sec. IEC

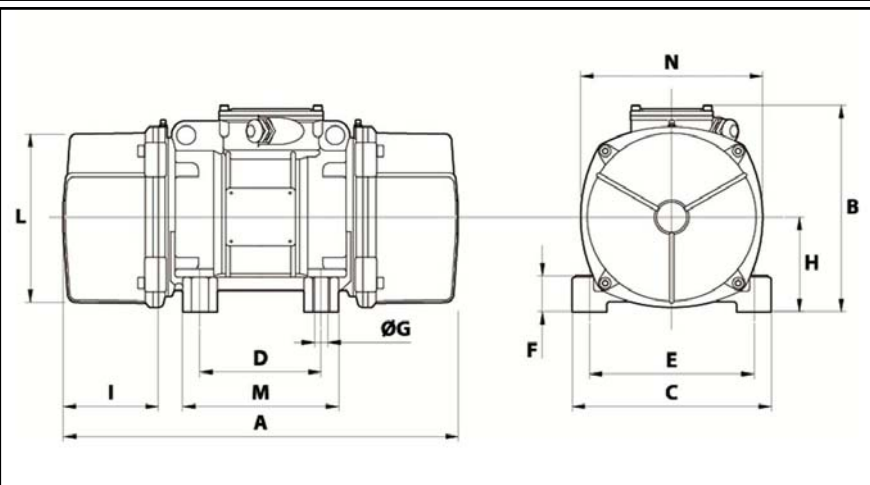
Type de roulement: BILLE

Graissage à vie et a double ecran de protection.

Fixation au moyen de 4 vis M16 - 5/8" qualité 8.8 au couple de serrage (kgm - ft/lb): 19 - 137

Diamètre du cable d'alimentation de 9 à 16 mm - Presse étoupe: M25x1,5

Espace pour entretien: 106 mm



A	375
B	216,5
C	215
D	100
E	180
F	47
G	17
N° TROUS	4
H	93,5
I	106
L	170
M	145
N	182