

ACBMV B. CASADIO VIBRATION
 Z.I. Mi-Plaine
 51 Rue Ampère
 B.P. 31
 69682 CHASSIEU CEDEX (FRANCE)
 Tel.: 04 78 90 87 87 / Fax.: 04 78 90 87 88
 Email: vibrateur@orange.fr
 Internet: acbmv.com

2 POLES - 3000 TR/MIN ATEX II 2G,D - Classe Ex e II T4/T3 tD A21 IP 66 ZONE 1-2 / 21-22
 REF.: 6E0314A Gaz T°=T3-T4 Poussière T°=120°C
 GRANDEUR: 20

Certifications:



CARACTERISTIQUES MECANIKES ET ELECTRIQUES

Réglages des masses (%)	Moment statique (kgmm)	Moment de travail (kgcm)	Force centrifuge (kg)	Force centrifuge (kN)	Durée theorique des roulements (heures)
100	49,90	9,98	503	4,93	4375
90	44,91	8,98	453	4,44	5989
80	39,92	7,98	402	3,94	8570
70	34,93	6,99	352	3,45	12766
60	29,94	5,99	302	2,96	20214
50	24,95	4,99	252	2,47	34792
40	19,96	3,99	201	1,97	68564
30	14,97	2,99	151	1,48	>100000
20	9,98	2,00	101	0,99	>100000
10	4,99	1,00	50	0,49	>100000

Tension alimentation (volts)	400
Phases:	triphasés
Fréquence (Hz)	50 Hz
Vitesse de rotation (tr/min)	3000
Puissance maxi (watt)	Absorbée: T3=500 T4=350 Rendue: T3=300 T4=210
Courant nominal (ampère)	T3=0,76 T4=0,57
IS/IR	T3=4,2 T4=5,6

DIMENSIONS ET ENCOMBREMENTS (mm)

Poids du vibreur: 14,8 kg

Service continu temperature ambiante: -20°C à +40°C - Tropicalisation anti-moisissure - Protection mécanique: IP66 IK08 sec. IEC

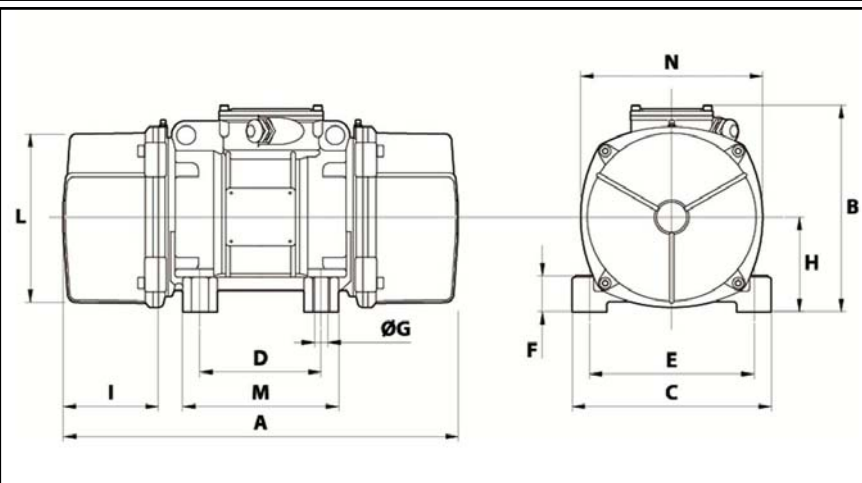
Type de roulement: BILLE

Graissage à vie et a double ecran de protection.

Fixation au moyen de 4 vis M12 - 1/2" qualité 8.8 au couple de serrage (kgm - ft/lb): 8 - 58

Diamètre du cable d'alimentation de 9 à 16 mm - Presse étoupe: M25x1,5

Espace pour entretien: 65 mm



A	288
B	203
C	167
D	105
E	140
F	30
G	13
N° TROUS	4
H	30
I	65
L	145
M	140
N	160