

ACBMV B. CASADIO VIBRATION
 Z.I. Mi-Plaine
 51 Rue Ampère
 B.P. 31
 69682 CHASSIEU CEDEX (FRANCE)
 Tel.: 04 78 90 87 87 / Fax.: 04 78 90 87 88
 Email: vibrateur@orange.fr
 Internet: acbmv.com

2 POLES - 3000 TR/MIN ATEX II 2G,D - Classe Ex e II T4/T3 tD A21 IP 66 ZONE 1-2 / 21-22
 REF.: 6E0465H Gaz T°=T4 Poussière T°=120°C
 GRANDEUR: 00

Certifications:



CARACTERISTIQUES MECANIQUES ET ELECTRIQUES

Réglages des masses (%)	Moment statique (kgmm)	Moment de travail (kgcm)	Force centrifuge (kg)	Force centrifuge (kN)	Durée theorique des roulements (heures)
100	9,64	1,93	97	0,95	39638
90	8,68	1,74	87	0,86	54938
80	7,71	1,54	78	0,76	76233
70	6,75	1,35	68	0,67	>100000
60	5,78	1,16	58	0,57	>100000
50	4,82	0,96	49	0,48	>100000
40	3,86	0,77	39	0,38	>100000
30	2,89	0,58	29	0,29	>100000
20	1,93	0,39	19	0,19	>100000
10	0,96	0,19	10	0,10	>100000

Tension alimentation (volts)	400
Phases:	triphasés
Fréquence (Hz)	50 Hz
Vitesse de rotation (tr/min)	3000
Puissance maxi (watt)	Absorbée: T4=105 Rendue: T4=80
Courant nominal (ampère)	T4= 0,3
IS/IR	T4= 3,68

DIMENSIONS ET ENCOMBREMENTS (mm)

Poids du vibreur: 5,2 kg

Service continu temperature ambiante: -20°C à +40°C - Tropicalisation anti-moisissure - Protection mécanique: IP66 IK08 sec. IEC

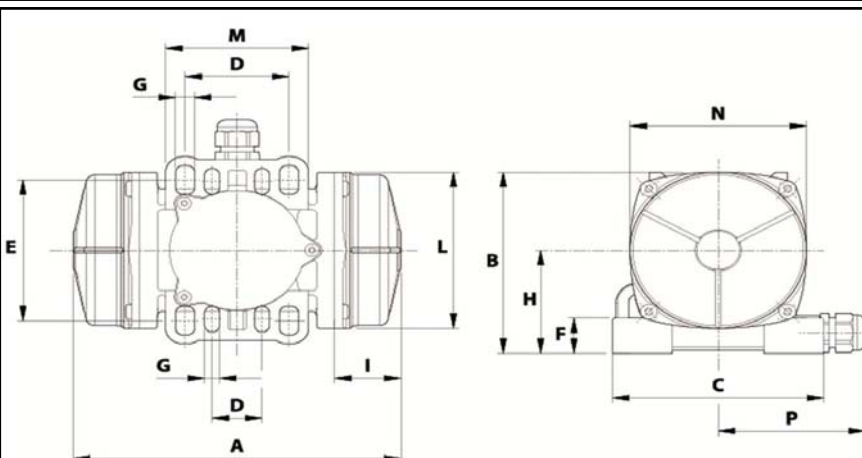
Type de roulement: BILLE

Graissage à vie et a double ecran de protection.

Fixation au moyen de 4 vis M8 - 5/16" qualité 8.8 au couple de serrage (kgm - ft/lb): 2.30 - 16.50

Diamètre du cable d'alimentation de 6.5 à 12 mm - Presse étoupe: M20x1,5

Espace pour entretien: 47 mm



A	211
B	123
C	127
D	30-60
E	85-100
F	24
G	9
N° TROUS	4
H	70
I	47
L	106
M	86
N	106
P	88,5