

VIBRATEUR TYPE: M3/65-E-S02 127/220 VOLTS TRIPHASES 50 Hz

ACBMV B. CASADIO VIBRATION
Z.I. Mi-Plaine
51 Rue Ampère
B.P. 31
69682 CHASSIEU CEDEX (FRANCE)
Tel.: 04 78 90 87 87 / Fax.: 04 78 90 87 88
Email: vibrateur@orange.fr
Internet: acbmv.com

2 POLES - 3000 TR/MIN ATEX II 2G,D - Classe Ex e II T4/T3 tD A21 IP 66 ZONE 1-2 / 21-22
REF.: 6E0467H Gaz T°=T4 Poussière T°=120°C
GRANDEUR: 00

Certifications:



CARACTERISTIQUES MECANIQUES ET ELECTRIQUES

Réglages des masses (%)	Moment statique (kgmm)	Moment de travail (kgcm)	Force centrifuge (kg)	Force centrifuge (kN)	Durée theorique des roulements (heures)
100	6,43	1,29	64,7	0,635	>100000
90	5,79	1,16	58	0,57	>100000
80	5,14	1,03	52	0,51	>100000
70	4,50	0,90	45	0,44	>100000
60	3,86	0,77	39	0,38	>100000
50	3,22	0,64	32	0,32	>100000
40	2,57	0,51	26	0,25	>100000
30	1,93	0,39	19	0,19	>100000
20	1,29	0,26	13	0,13	>100000
10	0,64	0,13	6	0,06	>100000

Tension alimentation (volts)	400
Phases:	triphasés
Fréquence (Hz)	50 Hz
Vitesse de rotation (tr/min)	3000
Puissance maxi (watt)	Absorbée: T4=105 Rendue: T4=80
Courant nominal (ampère)	T4= 0,3
IS/IR	T4= 3,48

DIMENSIONS ET ENCOMBREMENTS (mm)

Poids du vibreur: 4,3 kg

Service continu temperature ambiante: -20°C à +40°C - Tropicalisation anti-moisissure - Protection mécanique: IP66 IK08 sec. IEC

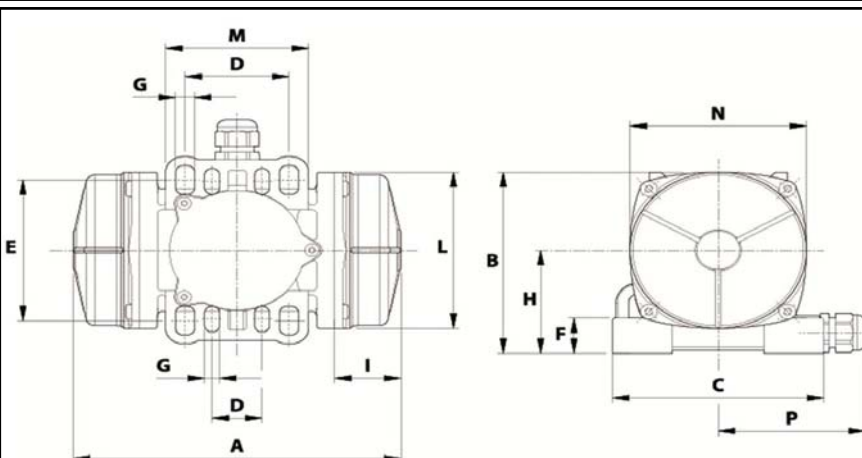
Type de roulement: BILLE

Graissage à vie et a double ecran de protection.

Fixation au moyen de 4 vis M8 - 5/16" qualité 8.8 au couple de serrage (kgm - ft/lb): 2.30 - 16.50

Diamètre du cable d'alimentation de 6.5 à 12 mm - Presse étoupe: M20x1,5

Espace pour entretien: 40 mm



A	197
B	123
C	127
D	30-60
E	85-100
F	24
G	9
N° TROUS	4
H	70
I	40
L	106
M	86
N	106
P	88,5