

ACBMV B. CASADIO VIBRATION
Z.I. Mi-Plaine
51 Rue Ampère
B.P. 31
69682 CHASSIEU CEDEX (FRANCE)
Tel.: 04 78 90 87 87 / Fax.: 04 78 90 87 88
Email: vibrateur@orange.fr
Internet: acbm.com

2 POLES - 3000 TR/MIN ATEX II 2G,D - Classe Ex e II T4/T3 tD A21 IP 66 ZONE 1-2 / 21-22
REF.: 6E0491A Gaz T°=-T4 Poussière T°=200°C
GRANDEUR: AF33

Certifications:



CARACTERISTIQUES MECANIKES ET ELECTRIQUES

Réglages des masses (%)	Moment statique (kgmm)	Moment de travail (kgcm)	Force centrifuge (kg)	Force centrifuge (kN)	Durée theorique des roulements (heures)
100	128,00	25,60	1290	12,70	2153
90	115,20	23,04	1161	11,43	2953
80	102,40	20,48	1032	10,16	4205
70	89,60	17,92	903	8,89	6277
60	76,80	15,36	774	7,62	9968
50	64,00	12,80	645	6,35	17224
40	51,20	10,24	516	5,08	33641
30	38,40	7,68	387	3,81	79741
20	25,60	5,12	258	2,54	>100000
10	12,80	2,56	129	1,27	>100000

Tension alimentation (volts)	400
Phases:	triphasés
Fréquence (Hz)	50 Hz
Vitesse de rotation (tr/min)	3000
Puissance maxi (watt)	Absorbée: T3=- T4=700 Rendue: T3=- T4=500
Courant nominal (ampère)	T3=- T4=1,24
IS/IR	T3=- T4=6,4

DIMENSIONS ET ENCOMBREMENTS (mm)

Poids du vibreur: 27,0 kg

Service continu temperature ambiante: -20°C à +40°C - Tropicalisation anti-moisissure - Protection mécanique: IP66 IK08 sec. IEC

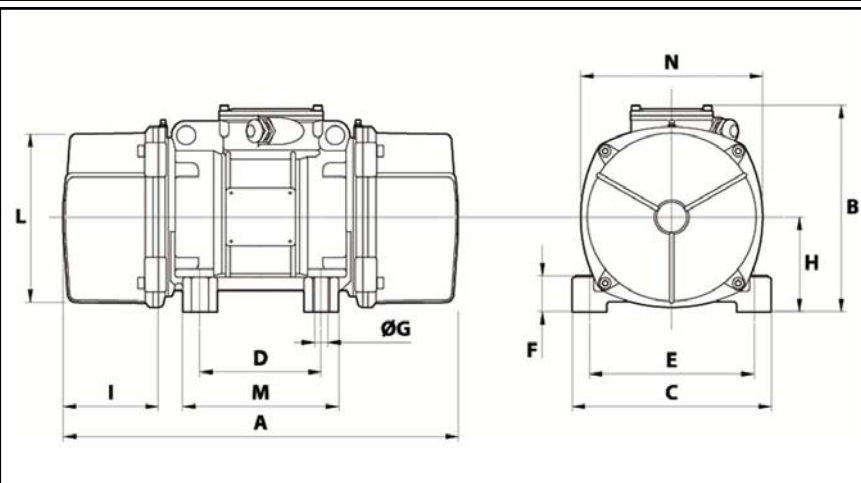
Type de roulement: BILLE

Graissage à vie et a double ecran de protection.

Fixation au moyen de 4 vis M16 - 5/8" qualité 8.8 au couple de serrage (kgm - ft/lb): 19 - 137

Diamètre du cable d'alimentation de 9 à 16 mm - Presse étoupe: M25x1,5

Espace pour entretien: 106 mm



A	375
B	217
C	215
D	100
E	180
F	47
G	17
N° TROUS	4
H	47
I	106
L	170
M	145
N	182