

ACBMV B. CASADIO VIBRATION
Z.I. Mi-Plaine
51 Rue Ampère
B.P. 31
69682 CHASSIEU CEDEX (FRANCE)
Tel.: 04 78 90 87 87 / Fax.: 04 78 90 87 88
Email: vibrateur@orange.fr
Internet: acbm.com

2 POLES - 3000 TR/MIN ATEX II 2G,D - Classe Ex e II T4/T3 tD A21 IP 66 ZONE 1-2 / 21-22
REF.: 6E0504A Gaz T°=--T4 Poussière T°=200°C
GRANDEUR: AF33

Certifications:



CARACTERISTIQUES MECANIQUES ET ELECTRIQUES

Réglages des masses (%)	Moment statique (kgmm)	Moment de travail (kgcm)	Force centrifuge (kg)	Force centrifuge (kN)	Durée theorique des roulements (heures)
100	146,00	29,20	1470	14,40	2656
90	131,40	26,28	1323	12,96	3774
80	116,80	23,36	1176	11,52	5588
70	102,20	20,44	1029	10,08	8721
60	87,60	17,52	882	8,64	14579
50	73,00	14,60	735	7,20	26771
40	58,40	11,68	588	5,76	56324
30	43,80	8,76	441	4,32	>100000
20	29,20	5,84	294	2,88	>100000
10	14,60	2,92	147	1,44	>100000

Tension alimentation (volts)	400
Phases:	triphasés
Fréquence (Hz)	50 Hz
Vitesse de rotation (tr/min)	3000
Puissance maxi (watt)	Absorbée: T3=- T4=700 Rendue: T3=- T4=500
Courant nominal (ampère)	T3=- T4=1,24
IS/IR	T3=- T4=6,4

DIMENSIONS ET ENCOMBREMENTS (mm)

Poids du vibreur: 25,3 kg

Service continu temperature ambiante: -20°C à +40°C - Tropicalisation anti-moisissure - Protection mécanique: IP66 IK08 sec. IEC

Type de roulement: ROULEAU

Graissage LONG-LIFE avec graisse KLUEBER ISOFLEX NBU 15.

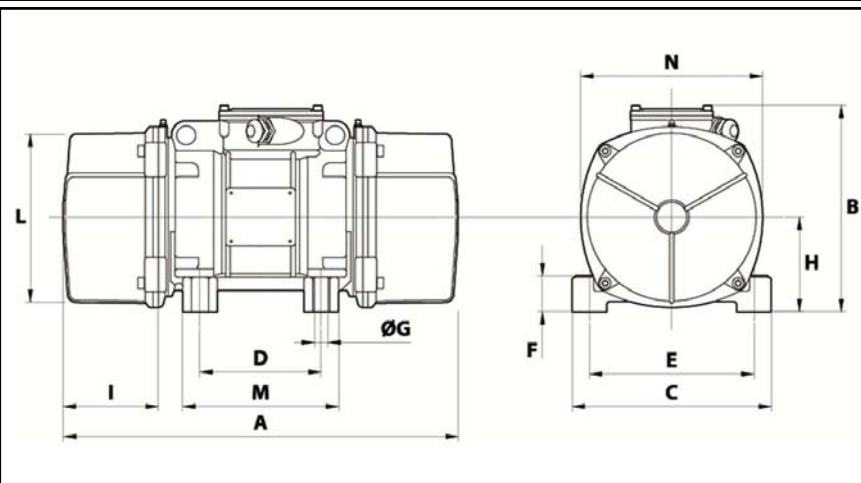
Quantité d'entretien après 1000 heures d'utilisation: 9g

Quantité max. par roulement remplacé: 16g

Fixation au moyen de 4 vis M16 - 5/8" qualité 8.8 au couple de serrage (kgm - ft/lb): 19 - 137

Diamètre du câble d'alimentation de 9 à 16 mm - Presse étoupe: M25x1,5

Espace pour entretien: 106 mm



A	375
B	217
C	215
D	100
E	180
F	47
G	17
N° TROUS	4
H	47
I	106
L	170
M	145
N	182