

ACBMV B. CASADIO VIBRATION
 Z.I. Mi-Plaine
 51 Rue Ampère
 B.P. 31
 69682 CHASSIEU CEDEX (FRANCE)
 Tel.: 04 78 90 87 87 / Fax.: 04 78 90 87 88
 Email: vibrateur@orange.fr
 Internet: acbm.com

2 POLES - 3000 TR/MIN ATEX II 2G,D - Classe Ex e II T4/T3 tD A21 IP 66 ZONE 1-2 / 21-22
 REF.: 6E0513A Gaz T°=T3-T4 Poussière T°=120°C
 GRANDEUR: 35

Certifications:



CARACTERISTIQUES MECANIQUES ET ELECTRIQUES

Réglages des masses (%)	Moment statique (kgmm)	Moment de travail (kgcm)	Force centrifuge (kg)	Force centrifuge (kN)	Durée theorique des roulements (heures)
100	110,00	22,00	1105	10,80	6452
90	99,00	19,80	995	9,72	9151
80	88,00	17,60	884	8,64	13575
70	77,00	15,40	774	7,56	21140
60	66,00	13,20	663	6,48	35415
50	55,00	11,00	553	5,40	64836
40	44,00	8,80	442	4,32	>100000
30	33,00	6,60	332	3,24	>100000
20	22,00	4,40	221	2,16	>100000
10	11,00	2,20	111	1,08	>100000

Tension alimentation (volts)	400
Phases:	triphasés
Fréquence (Hz)	50 Hz
Vitesse de rotation (tr/min)	3000
Puissance maxi (watt)	Absorbée: T3=550 T4=460 Rendue: T3=350 T4=290
Courant nominal (ampère)	T3=0,86 T4=0,76
IS/IR	T3=3,88 T4=4,37

DIMENSIONS ET ENCOMBREMENTS (mm)

Poids du vibreur: 23,0 kg

Service continu temperature ambiante: -20°C à +40°C - Tropicalisation anti-moisissure - Protection mécanique: IP66 IK08 sec. IEC

Type de roulement: ROULEAU

Graissage LONG-LIFE avec graisse KLUEBER ISOFLEX NBU 15.

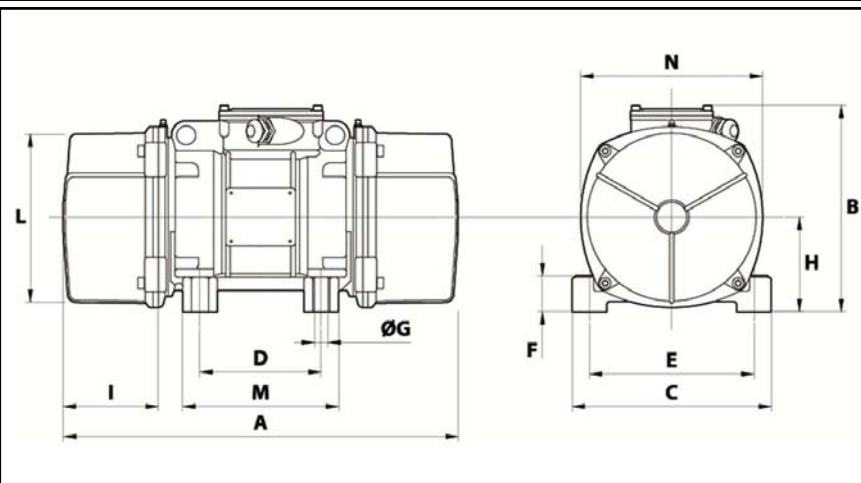
Quantité d'entretien après 1000 heures d'utilisation: 7g

Quantité max. par roulement remplacé: 12g

Fixation au moyen de 4 vis M16 - 5/8" qualité 8.8 au couple de serrage (kgm - ft/lb): 19 - 137

Diamètre du câble d'alimentation de 9 à 16 mm - Presse étoupe: M25x1,5

Espace pour entretien: 117,5 mm



A	435
B	225
C	205
D	120
E	170
F	54
G	17
N° TROUS	4
H	54
I	118
L	187
M	162
N	203