

ACBMV B. CASADIO VIBRATION
 Z.I. Mi-Plaine
 51 Rue Ampère
 B.P. 31
 69682 CHASSIEU CEDEX (FRANCE)
 Tel.: 04 78 90 87 87 / Fax.: 04 78 90 87 88
 Email: vibrateur@orange.fr
 Internet: acbm.com

4 POLES - 1500 TR/MIN ATEX II 2G,D - Classe Ex e II T4/T3 tD A21 IP 66 ZONE 1-2 / 21-22
 REF.: 6E1204A Gaz T°=T3-- Poussière T°=135°C
 GRANDEUR: 97

Certifications:



CARACTERISTIQUES MECANIQUES ET ELECTRIQUES

Réglages des masses (%)	Moment statique (kgmm)	Moment de travail (kgcm)	Force centrifuge (kg)	Force centrifuge (kN)	Durée theorique des roulements (heures)
100	3346,00	669,20	8416	82,60	18942
90	3011,40	602,28	7574	74,34	26917
80	2676,80	535,36	6733	66,08	39849
70	2342,20	468,44	5891	57,82	62204
60	2007,60	401,52	5050	49,56	>100000
50	1673,00	334,60	4208	41,30	>100000
40	1338,40	267,68	3366	33,04	>100000
30	1003,80	200,76	2525	24,78	>100000
20	669,20	133,84	1683	16,52	>100000
10	334,60	66,92	842	8,26	>100000

Tension alimentation (volts)	400
Phases:	triphasés
Fréquence (Hz)	50 Hz
Vitesse de rotation (tr/min)	1500
Puissance maxi (watt)	Absorbée: T3=7300 T4=- Rendue: T3=5925 T4=-
Courant nominal (ampère)	T3=11,6 T4=-
IS/IR	T3=7 T4=-

DIMENSIONS ET ENCOMBREMENTS (mm)

Poids du vibreur: 317,0 kg

Service continu temperature ambiante: -20°C à +40°C - Tropicalisation anti-moisissure - Protection mécanique: IP66 IK08 sec. IEC

Type de roulement: ROULEAU

Graissage LONG-LIFE avec graisse KLUEBER STABURAGS NBU 8EP.

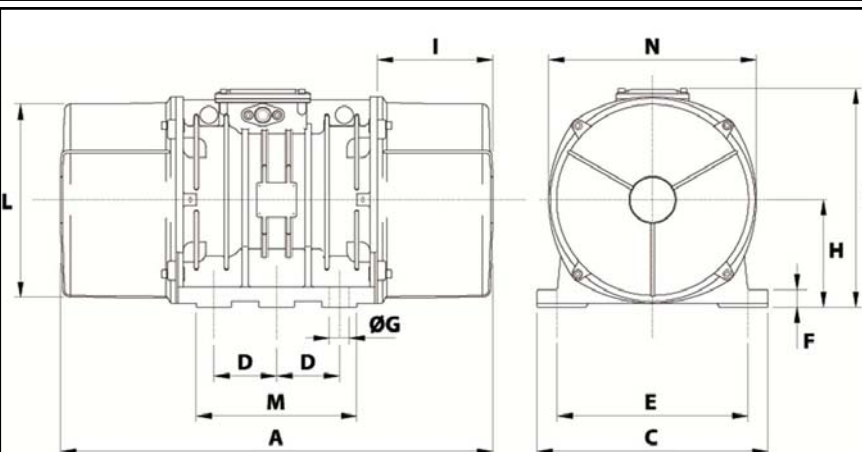
Quantité d'entretien après 1000 heures d'utilisation: 80g

Quantité max. par roulement remplacé: 150g

Fixation au moyen de 6 vis M36 - 1 3/8" qualité 8.8 au couple de serrage (kgm - ft/lb): 190 - 1370

Diamètre du câble d'alimentation de 13 à 20 mm - Presse étoupe: M32x1,5

Espace pour entretien: 230 mm



A	862
B	437
C	460
D	125
E	380
F	35
G	39
N° TROUS	6
H	35
I	230
L	387
M	320
N	414