

ACBMV B. CASADIO VIBRATION
 Z.I. Mi-Plaine
 51 Rue Ampère
 B.P. 31
 69682 CHASSIEU CEDEX (FRANCE)
 Tel.: 04 78 90 87 87 / Fax.: 04 78 90 87 88
 Email: vibrateur@orange.fr
 Internet: acbmv.com

4 POLES - 1500 TR/MIN ATEX II 2G,D - Classe Ex e II T4/T3 tD A21 IP 66 ZONE 1-2 / 21-22
 REF.: 6E1219A Gaz T°=T3-T4 Poussière T°=150°C
 GRANDEUR: 50

Certifications:



CARACTERISTIQUES MECANIQUES ET ELECTRIQUES

Réglages des masses (%)	Moment statique (kgmm)	Moment de travail (kgcm)	Force centrifuge (kg)	Force centrifuge (kN)	Durée theorique des roulements (heures)
100	715,00	143,00	1798	17,60	35540
90	643,50	128,70	1618	15,84	50515
80	572,00	114,40	1438	14,08	74843
70	500,50	100,10	1259	12,32	>100000
60	429,00	85,80	1079	10,56	>100000
50	357,50	71,50	899	8,80	>100000
40	286,00	57,20	719	7,04	>100000
30	214,50	42,90	539	5,28	>100000
20	143,00	28,60	360	3,52	>100000
10	71,50	14,30	180	1,76	>100000

Tension alimentation (volts)	400
Phases:	triphasés
Fréquence (Hz)	50 Hz
Vitesse de rotation (tr/min)	1500
Puissance maxi (watt)	Absorbée: T3=1100 T4=630 Rendue: T3=730 T4=480
Courant nominal (ampère)	T3=1,9 T4=1,33
IS/IR	T3=4,95 T4=7

DIMENSIONS ET ENCOMBREMENTS (mm)

Poids du vibreur: 51,0 kg

Service continu temperature ambiante: -20°C à +40°C - Tropicalisation anti-moisissure - Protection mécanique: IP66 IK08 sec. IEC

Type de roulement: ROULEAU

Graissage LONG-LIFE avec graisse KLUEBER STABURAGS NBU 8EP.

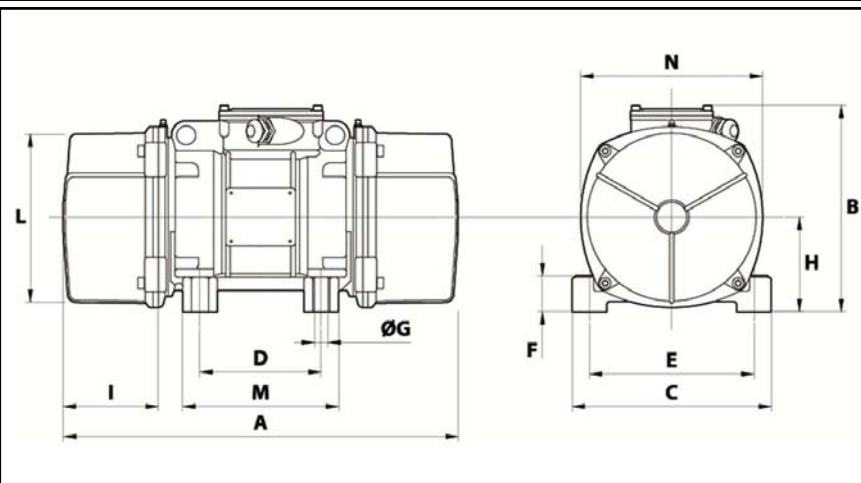
Quantité d'entretien après 1000 heures d'utilisation: 16g

Quantité max. par roulement remplacé: 30g

Fixation au moyen de 4 vis M16 - 5/8" qualité 8.8 au couple de serrage (kgm - ft/lb): 19 - 137

Diamètre du câble d'alimentation de 9 à 16 mm - Presse étoupe: M25x1,5

Espace pour entretien: 134 mm



A	500
B	246
C	230
D	140
E	190
F	54
G	17
N° TROUS	4
H	54
I	134
L	207
M	190
N	225