

VIBRATEUR TYPE: MVB 1510/15-E 230/400 VOLTS TRIPHASES 50 Hz

ACBMV B. CASADIO VIBRATION
Z.I. Mi-Plaine
51 Rue Ampère
B.P. 31
69682 CHASSIEU CEDEX (FRANCE)
Tel.: 04 78 90 87 87 / Fax.: 04 78 90 87 88
Email: vibrateur@orange.fr
Internet: acbm.com

4 POLES - 1500 TR/MIN ATEX II 2G,D - Classe Ex e II T4/T3 tD A21 IP 66 ZONE 1-2 / 21-22
REF.: 6E1226A Gaz T°=T3-T4 Poussière T°=150°C
GRANDEUR: 50

Certifications:



CARACTERISTIQUES MECANIKES ET ELECTRIQUES

Réglages des masses (%)			Force centrifuge (kg)	Force centrifuge (kN)	Durée theorique des roulements (heures)
100			1500	14,7	40263
90			1350	13,23	57205
80			1200	11,76	84711
70			1050	10,29	>100000
60			900	8,82	>100000
50			750	7,35	>100000
40			600	5,88	>100000
30			450	4,41	>100000
20			300	2,94	>100000
10			150	1,47	>100000

Tension alimentation (volts)	400
Phases:	triphasés
Fréquence (Hz)	50 Hz
Vitesse de rotation (tr/min)	1500
Puissance maxi (watt)	Absorbée: T3=1100 T4=630 Rendue: T3=730 T4=480
Courant nominal (ampère)	T3=1,9 T4=1,33
IS/IR	T3=4,95 T4=7

DIMENSIONS ET ENCOMBREMENTS (mm)

Poids du vibreur: 41,5 kg

Service continu temperature ambiante: -20°C à +40°C - Tropicalisation anti-moisissure - Protection mécanique: IP66 IK08 sec. IEC

Type de roulement: ROULEAU

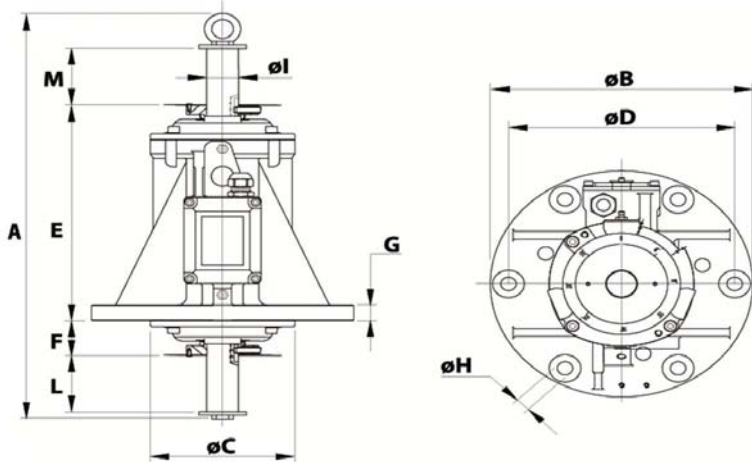
Graissage LONG-LIFE avec graisse KLUEBER STABURAGS NBU 8EP.

Quantité d'entretien après 1000 heures d'utilisation: 30g

Quantité max. par roulement remplacé: 16g

Fixation au moyen de 6 vis M16 - 5/8" qualité 8.8 au couple de serrage (kgm - ft/lb): 19 - 137

Diamètre du câble d'alimentation de 12.5 à 15 mm - Presse étoupe: M25x1,5



A	476
B	290
C	171
D	250
E	278
F	46
G	20
N° TROUS	6
H	17
I	35
L	71
M	71
N	