

ACBMV B. CASADIO VIBRATION
 Z.I. Mi-Plaine
 51 Rue Ampère
 B.P. 31
 69682 CHASSIEU CEDEX (FRANCE)
 Tel.: 04 78 90 87 87 / Fax.: 04 78 90 87 88
 Email: vibrateur@orange.fr
 Internet: acbmv.com

4 POLES - 1500 TR/MIN ATEX II 2G,D - Classe Ex e II T4/T3 tD A21 IP 66 ZONE 1-2 / 21-22
 REF.: 6E1267A Gaz T°=T3-T4 Poussière T°=150°C
 GRANDEUR: 50

Certifications:



CARACTERISTIQUES MECANIQUES ET ELECTRIQUES

Réglages des masses (%)	Moment statique (kgmm)	Moment de travail (kgcm)	Force centrifuge (kg)	Force centrifuge (kN)	Durée theorique des roulements (heures)
100	817,00	163,40	2054	20,10	22804
90	735,30	147,06	1849	18,09	32376
80	653,60	130,72	1643	16,08	47998
70	571,90	114,38	1438	14,07	74843
60	490,20	98,04	1232	12,06	>100000
50	408,50	81,70	1027	10,05	>100000
40	326,80	65,36	822	8,04	>100000
30	245,10	49,02	616	6,03	>100000
20	163,40	32,68	411	4,02	>100000
10	81,70	16,34	205	2,01	>100000

Tension alimentation (volts)	400
Phases:	triphasés
Fréquence (Hz)	50 Hz
Vitesse de rotation (tr/min)	1500
Puissance maxi (watt)	Absorbée: T3=1100 T4=630 Rendue: T3=730 T4=480
Courant nominal (ampère)	T3=1,9 T4=1,33
IS/IR	T3=4,95 T4=7

DIMENSIONS ET ENCOMBREMENTS (mm)

Poids du vibreur: 55,5 kg

Service continu temperature ambiante: -20°C à +40°C - Tropicalisation anti-moisissure - Protection mécanique: IP66 IK08 sec. IEC

Type de roulement: ROULEAU

Graissage LONG-LIFE avec graisse KLUEBER STABURAGS NBU 8EP.

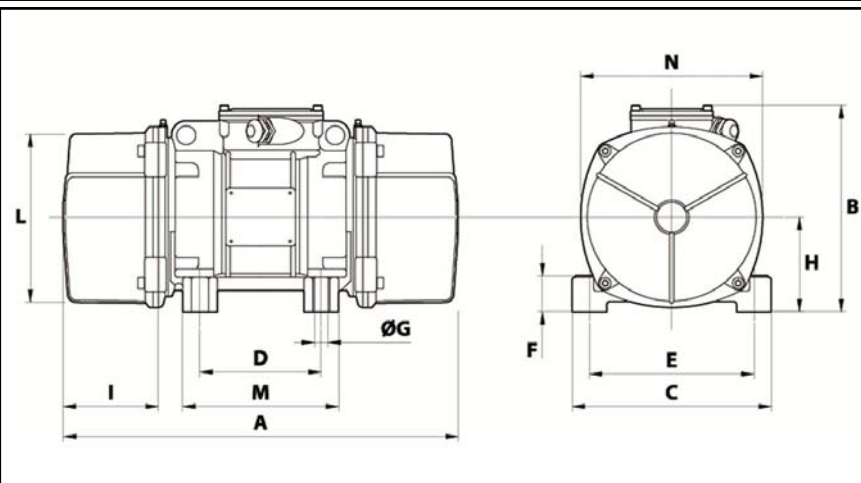
Quantité d'entretien après 1000 heures d'utilisation: 16g

Quantité max. par roulement remplacé: 30g

Fixation au moyen de 4 vis M16 - 5/8" qualité 8.8 au couple de serrage (kgm - ft/lb): 19 - 137

Diamètre du câble d'alimentation de 9 à 16 mm - Presse étoupe: M25x1,5

Espace pour entretien: 171 mm



A	574
B	246
C	230
D	140
E	190
F	54
G	17
N° TROUS	4
H	54
I	171
L	207
M	180
N	225