

ACBMV B. CASADIO VIBRATION
Z.I. Mi-Plaine
51 Rue Ampère
B.P. 31
69682 CHASSIEU CEDEX (FRANCE)
Tel.: 04 78 90 87 87 / Fax.: 04 78 90 87 88
Email: vibrateur@orange.fr
Internet: acbm.com

4 POLES - 1500 TR/MIN ATEX II 2G,D - Classe Ex e II T4/T3 tD A21 IP 66 ZONE 1-2 / 21-22
REF.: 6E1268A Gaz T°=T3-T4 Poussière T°=135°C
GRANDEUR: 60

Certifications:



CARACTERISTIQUES MECANIQUES ET ELECTRIQUES

Réglages des masses (%)	Moment statique (kgmm)	Moment de travail (kgcm)	Force centrifuge (kg)	Force centrifuge (kN)	Durée theorique des roulements (heures)
100	1235,00	247,00	3106	30,50	11779
90	1111,50	222,30	2795	27,45	16743
80	988,00	197,60	2485	24,40	24776
70	864,50	172,90	2174	21,35	38688
60	741,00	148,20	1864	18,30	64609
50	617,50	123,50	1553	15,25	>100000
40	494,00	98,80	1242	12,20	>100000
30	370,50	74,10	932	9,15	>100000
20	247,00	49,40	621	6,10	>100000
10	123,50	24,70	311	3,05	>100000

Tension alimentation (volts)	400
Phases:	triphases
Fréquence (Hz)	50 Hz
Vitesse de rotation (tr/min)	1500
Puissance maxi (watt)	Absorbée: T3=1280 T4=1150 Rendue: T3=1000 T4=900
Courant nominal (ampère)	T3=3,14 T4=2,85
IS/IR	T3=7,42 T4=8,16

DIMENSIONS ET ENCOMBREMENTS (mm)

Poids du vibreur: 80,0 kg

Service continu temperature ambiante: -20°C à +40°C - Tropicalisation anti-moisissure - Protection mécanique: IP66 IK08 sec. IEC

Type de roulement: ROULEAU

Graissage LONG-LIFE avec graisse KLUEBER STABURAGS NBU 8EP.

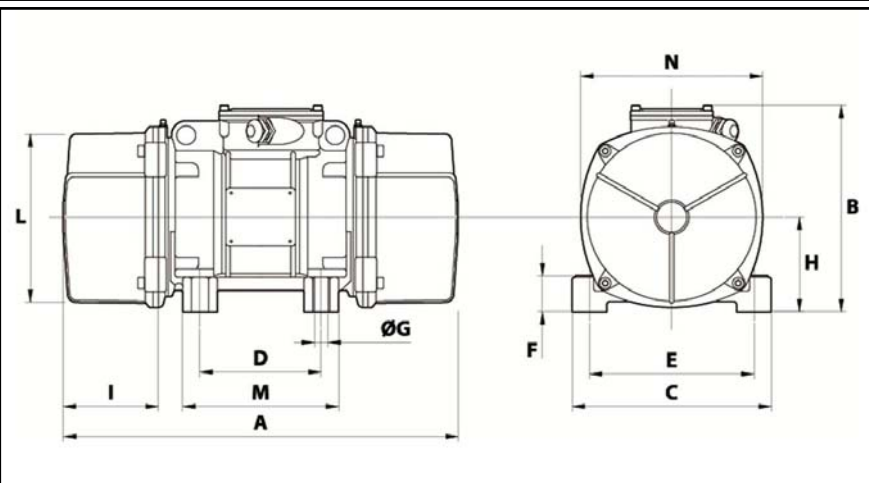
Quantité d'entretien après 1000 heures d'utilisation: 19g

Quantité max. par roulement remplacé: 35g

Fixation au moyen de 4 vis M20 - 13/16" qualité 8.8 au couple de serrage (kgm - ft/lb): 38 - 275

Diamètre du câble d'alimentation de 9 à 16 mm - Presse étoupe: M25x1,5

Espace pour entretien: 177 mm



A	617
B	272
C	275
D	155
E	225
F	70
G	22
N° TROUS	4
H	70
I	177
L	238
M	210
N	253