

ACBMV B. CASADIO VIBRATION
 Z.I. Mi-Plaine
 51 Rue Ampère
 B.P. 31
 69682 CHASSIEU CEDEX (FRANCE)
 Tel.: 04 78 90 87 87 / Fax.: 04 78 90 87 88
 Email: vibrateur@orange.fr
 Internet: acbm.com

4 POLES - 1500 TR/MIN ATEX II 2G,D - Classe Ex e II T4/T3 tD A21 IP 66 ZONE 1-2 / 21-22
 REF.: 6E1269A Gaz T°=T3-T4 Poussière T°=135°C
 GRANDEUR: 70

Certifications:



CARACTERISTIQUES MECANIKES ET ELECTRIQUES

Réglages des masses (%)	Moment statique (kgmm)	Moment de travail (kgcm)	Force centrifuge (kg)	Force centrifuge (kN)	Durée theorique des roulements (heures)
100	1720,00	344,00	4326	42,40	13471
90	1548,00	309,60	3893	38,16	19146
80	1376,00	275,20	3461	33,92	28337
70	1204,00	240,80	3028	29,68	44242
60	1032,00	206,40	2596	25,44	73905
50	860,00	172,00	2163	21,20	>100000
40	688,00	137,60	1730	16,96	>100000
30	516,00	103,20	1298	12,72	>100000
20	344,00	68,80	865	8,48	>100000
10	172,00	34,40	433	4,24	>100000

Tension alimentation (volts)	400
Phases:	triphasés
Fréquence (Hz)	50 Hz
Vitesse de rotation (tr/min)	1500
Puissance maxi (watt)	Absorbée: T3=2200 T4=1850 Rendue: T3=1780 T4=1500
Courant nominal (ampère)	T3=3,71 T4=3,14
IS/IR	T3=7,17 T4=8,42

DIMENSIONS ET ENCOMBREMENTS (mm)

Poids du vibreur: 123,0 kg

Service continu temperature ambiante: -20°C à +40°C - Tropicalisation anti-moisissure - Protection mécanique: IP66 IK08 sec. IEC

Type de roulement: ROULEAU

Graissage LONG-LIFE avec graisse KLUEBER STABURAGS NBU 8EP.

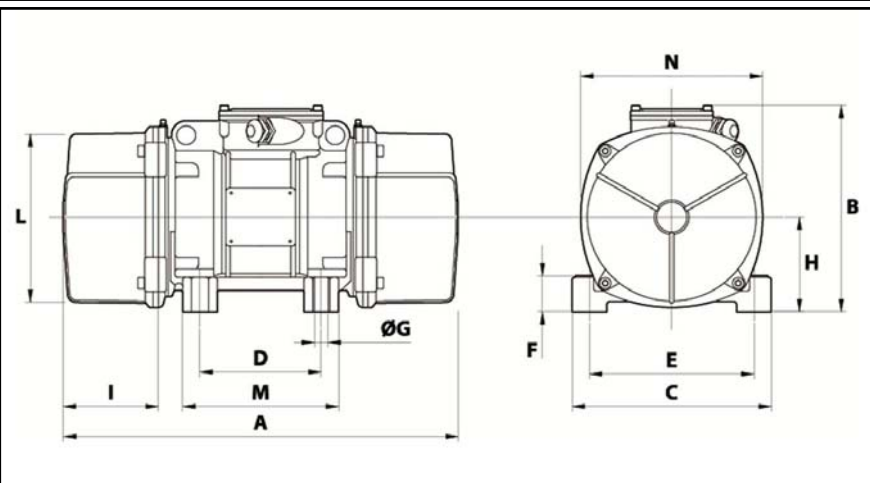
Quantité d'entretien après 1000 heures d'utilisation: 26g

Quantité max. par roulement remplacé: 40g

Fixation au moyen de 4 vis M22 - 7/8" qualité 8.8 au couple de serrage (kgm - ft/lb): 56 - 411

Diamètre du câble d'alimentation de 9 à 16 mm - Presse étoupe: M25x1,5

Espace pour entretien: 178 (50Hz) 137 (60Hz) mm



A	666
B	321
C	310
D	155
E	255
F	77
G	24
N° TROUS	4
H	77
I	178
L	277
M	215
N	295