

ACBMV B. CASADIO VIBRATION
Z.I. Mi-Plaine
51 Rue Ampère
B.P. 31
69682 CHASSIEU CEDEX (FRANCE)
Tel.: 04 78 90 87 87 / Fax.: 04 78 90 87 88
Email: vibrateur@orange.fr
Internet: acbm.com

4 POLES - 1500 TR/MIN ATEX II 2G,D - Classe Ex e II T4/T3 tD A21 IP 66 ZONE 1-2 / 21-22
REF.: 6E1379A Gaz T°=T3-T4 Poussière T°=150°C
GRANDEUR: 50

Certifications:



CARACTERISTIQUES MECANIQUES ET ELECTRIQUES

Réglages des masses (%)	Force centrifuge masse sup./inf. (kg)	Moment statique masse inf.	Force centrifuge masse sup./inf. (kN)	Moment statique masse sup. (kgmm)	Durée theorique des roulements (heures)
100	894/322	123	8,77/3,16	341	22250
90	804,6/289,8	110,70	7,89/2,84	306,90	31612
80	715,2/257,6	98,40	7,02/2,53	272,80	46813
70	625,8/225,4	86,10	6,14/2,21	238,70	73058
60	536,4/193,2	73,80	5,26/1,90	204,60	>100000
50	447/161	61,50	4,39/1,58	170,50	>100000
40	357,6/128,8	49,20	3,51/1,26	136,40	>100000
30	268,2/96,6	36,90	2,63/0,95	102,30	>100000
20	178,8/64,4	24,60	1,75/0,63	68,20	>100000
10	89,4/32,2	12,30	0,88/0,32	34,10	>100000

Tension alimentation (volts)	400
Phases:	triphasés
Fréquence (Hz)	50 Hz
Vitesse de rotation (tr/min)	1500
Puissance maxi (watt)	Absorbée: T3=1100 T4=630 Rendue: T3=730 T4=480
Courant nominal (ampère)	T3=1,9 T4=1,33
IS/IR	T3=4,95 T4=7

DIMENSIONS ET ENCOMBREMENTS (mm)

Poids du vibreur: 44 kg

Service continu temperature ambiante: -20°C à +40°C - Tropicalisation anti-moisissure - Protection mécanique: IP66 IK08 sec. IEC

Type de roulement: ROULEAU

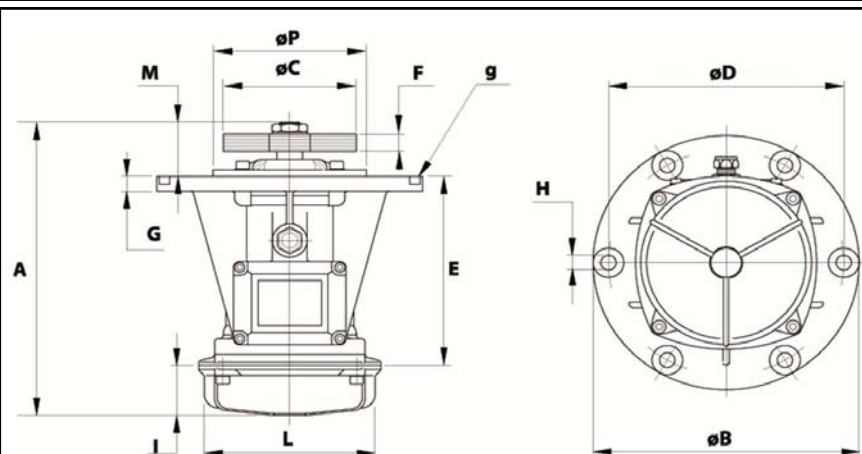
Graissage LONG-LIFE avec graisse KLUEBER STABURAGS NBU 8EP.

Quantité d'entretien après 1000 heures d'utilisation: 32g

Quantité max. par roulement remplacé: 16g

Fixation au moyen de 6 vis M16 - 5/8" qualité 8.8 au couple de serrage (kgm - ft/lb): 19 - 137

Diamètre du câble d'alimentation de 9 à 16 mm - Presse étoupe: M25x1,5



A	488
B	350
C	190
D	290
H	17
N° TROUS	6
E	232
F	84 (50Hz) 58 (60Hz)
G	18
I	134
L	209
M	122
P	172