

ACBMV B. CASADIO VIBRATION
Z.I. Mi-Plaine
51 Rue Ampère
B.P. 31
69682 CHASSIEU CEDEX (FRANCE)
Tel.: 04 78 90 87 87 / Fax.: 04 78 90 87 88
Email: vibrateur@orange.fr
Internet: acbmv.com

2 POLES - 3000 TR/MIN ATEX II 2G,D - Classe Ex e II T4/T3 tD A21 IP 66 ZONE 1-2 / 21-22
REF.: 6E2138A Gaz T°=T3-- Poussière T°=135°C
GRANDEUR: 90

Certifications:



CARACTERISTIQUES MECANIQUES ET ELECTRIQUES

Réglages des masses (%)	Moment statique (kgmm)	Moment de travail (kgcm)	Force centrifuge (kg)	Force centrifuge (kN)	Durée theorique des roulements (heures)
100	4658,00	931,60	5208	51,10	30172
90	4192,20	838,44	4687	45,99	42874
80	3726,40	745,28	4166	40,88	63500
70	3260,60	652,12	3646	35,77	99034
60	2794,80	558,96	3125	30,66	>100000
50	2329,00	465,80	2604	25,55	>100000
40	1863,20	372,64	2083	20,44	>100000
30	1397,40	279,48	1562	15,33	>100000
20	931,60	186,32	1042	10,22	>100000
10	465,80	93,16	521	5,11	>100000

Tension alimentation (volts)	400
Phases:	triphasés
Fréquence (Hz)	50 Hz
Vitesse de rotation (tr/min)	1000
Puissance maxi (watt)	Absorbée: T3=3500 T4=- Rendue: T3=2590 T4=-
Courant nominal (ampère)	T3=6,65 T4=-
IS/IR	T3=4,64 T4=-

DIMENSIONS ET ENCOMBREMENTS (mm)

Poids du vibreur: 238,0 kg

Service continu temperature ambiante: -20°C à +40°C - Tropicalisation anti-moisissure - Protection mécanique: IP66 IK08 sec. IEC

Type de roulement: ROULEAU

Graissage LONG-LIFE avec graisse KLUEBER STABURAGS NBU 8EP.

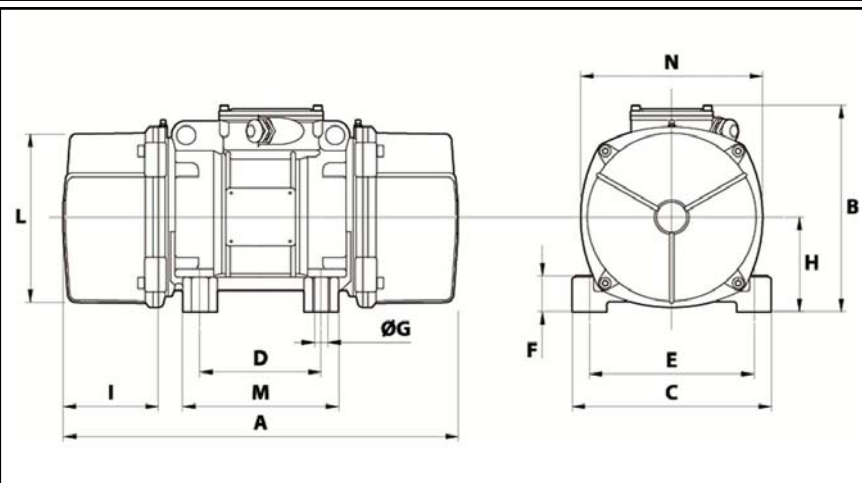
Quantité d'entretien après 1000 heures d'utilisation: 50g

Quantité max. par roulement remplacé: 100g

Fixation au moyen de 4 vis M27 - 1" qualité 8.8 au couple de serrage (kgm - ft/lb): 89 - 645

Diamètre du câble d'alimentation de 13 à 20 mm - Presse étoupe: M32x1,5

Espace pour entretien: 192 mm



A	744
B	370
C	390
D	200
E	320
F	90
G	28
N° TROUS	4
H	90
I	192
L	330
M	270
N	350