

ACBMV B. CASADIO VIBRATION
 Z.I. Mi-Plaine
 51 Rue Ampère
 B.P. 31
 69682 CHASSIEU CEDEX (FRANCE)
 Tel.: 04 78 90 87 87 / Fax.: 04 78 90 87 88
 Email: vibrateur@orange.fr
 Internet: acbm.com

2 POLES - 3000 TR/MIN ATEX II 2G,D - Classe Ex e II T4/T3 tD A21 IP 66 ZONE 1-2 / 21-22
 REF.: 6E2381A Gaz T°=T3-T4 Poussière T°=135°C
 GRANDEUR: 50

Certifications:



CARACTERISTIQUES MECANIQUES ET ELECTRIQUES

Réglages des masses (%)	Moment statique (kgmm)	Moment de travail (kgcm)	Force centrifuge (kg)	Force centrifuge (kN)	Durée theorique des roulements (heures)
100	1012,00	202,40	1132	11,10	23001
90	910,80	182,16	1019	9,99	31533
80	809,60	161,92	906	8,88	44864
70	708,40	141,68	792	7,77	67160
60	607,20	121,44	679	6,66	>100000
50	506,00	101,20	566	5,55	>100000
40	404,80	80,96	453	4,44	>100000
30	303,60	60,72	340	3,33	>100000
20	202,40	40,48	226	2,22	>100000
10	101,20	20,24	113	1,11	>100000

Tension alimentation (volts)	400
Phases:	triphasés
Fréquence (Hz)	50 Hz
Vitesse de rotation (tr/min)	1000
Puissance maxi (watt)	Absorbée: T3=750 T4=480 Rendue: T3=550 T4=300
Courant nominal (ampère)	T3=1,57 T4=1,24
IS/IR	T3=3,33 T4=4,23

DIMENSIONS ET ENCOMBREMENTS (mm)

Poids du vibreur: 58,0 kg

Service continu temperature ambiante: -20°C à +40°C - Tropicalisation anti-moisissure - Protection mécanique: IP66 IK08 sec. IEC

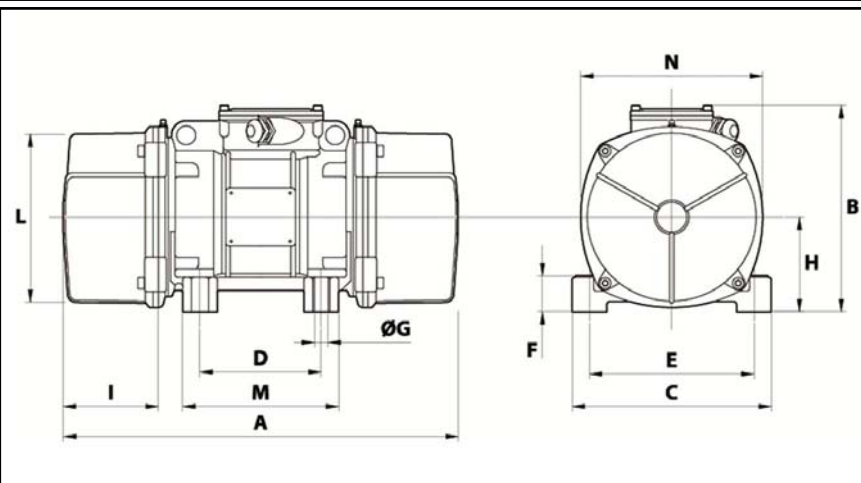
Type de roulement: BILLE

Graissage à vie et a double ecran de protection.

Fixation au moyen de 4 vis M16 - 5/8" qualité 8.8 au couple de serrage (kgm - ft/lb): 19 - 137

Diamètre du cable d'alimentation de 9 à 16 mm - Presse étoupe: M25x1,5

Espace pour entretien: 171 mm



A	574
B	246
C	230
D	140
E	190
F	54
G	17
N° TROUS	4
H	54
I	171
L	207
M	190
N	225