

ACBMV B. CASADIO VIBRATION  
 Z.I. Mi-Plaine  
 51 Rue Ampère  
 B.P. 31  
 69682 CHASSIEU CEDEX (FRANCE)  
 Tel.: 04 78 90 87 87 / Fax.: 04 78 90 87 88  
 Email: [vibrateur@orange.fr](mailto:vibrateur@orange.fr)  
 Internet: [acbm.com](http://acbm.com)

2 POLES - 3000 TR/MIN ATEX II 2G,D - Classe Ex e II T4/T3 tD A21 IP 66 ZONE 1-2 / 21-22  
 REF.: 6E2407A Gaz T°=T3-T4 Poussière T°=135°C  
 GRANDEUR: 60

Certifications:



### CARACTERISTIQUES MECANIKES ET ELECTRIQUES

Réglages des masses (%)	Moment statique (kgmm)	Moment de travail (kgcm)	Force centrifuge (kg)	Force centrifuge (kN)	Durée theorique des roulements (heures)
100	1927,00	385,40	2154	21,10	18227
90	1734,30	346,86	1939	18,99	25879
80	1541,60	308,32	1723	16,88	38363
70	1348,90	269,78	1508	14,77	59822
60	1156,20	231,24	1292	12,66	>100000
50	963,50	192,70	1077	10,55	>100000
40	770,80	154,16	862	8,44	>100000
30	578,10	115,62	646	6,33	>100000
20	385,40	77,08	431	4,22	>100000
10	192,70	38,54	215	2,11	>100000

Tension alimentation (volts)	400
Phases:	triphasés
Fréquence (Hz)	50 Hz
Vitesse de rotation (tr/min)	1000
Puissance maxi (watt)	Absorbée: T3=1500 T4=1050 Rendue: T3=940 T4=750
Courant nominal (ampère)	T3=2,85 T4=2,19
IS/IR	T3=4,5 T4=4,89

### DIMENSIONS ET ENCOMBREMENTS (mm)

#### Poids du vibreur: 93,0 kg

Service continu temperature ambiante: -20°C à +40°C - Tropicalisation anti-moisissure - Protection mécanique: IP66 IK08 sec. IEC

Type de roulement: ROULEAU

Graissage LONG-LIFE avec graisse KLUEBER STABURAGS NBU 8EP.

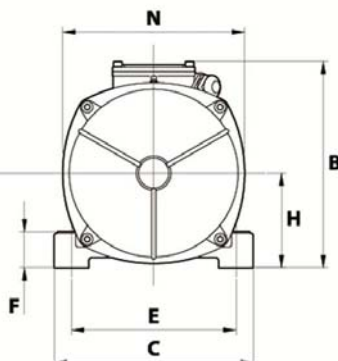
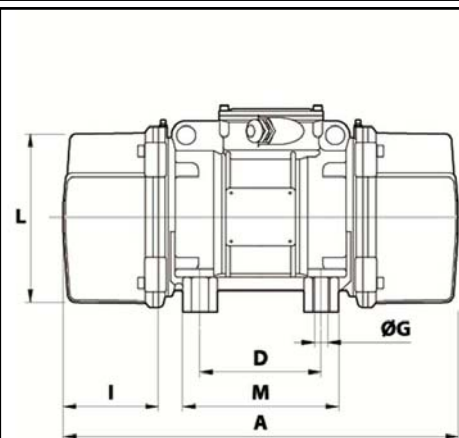
Quantité d'entretien après 1000 heures d'utilisation: 14g

Quantité max. par roulement remplacé: 30g

Fixation au moyen de 4 vis M20 - 13/16" qualité 8.8 au couple de serrage (kgm - ft/lb): 38 - 275

Diamètre du câble d'alimentation de 9 à 16 mm - Presse étoupe: M25x1,5

Espace pour entretien: 177 mm



A	617
B	272
C	275
D	155
E	225
F	70
G	22
N° TROUS	4
H	70
I	177
L	238
M	210
N	253