

ACBMV B. CASADIO VIBRATION
 Z.I. Mi-Plaine
 51 Rue Ampère
 B.P. 31
 69682 CHASSIEU CEDEX (FRANCE)
 Tel.: 04 78 90 87 87 / Fax.: 04 78 90 87 88
 Email: vibrateur@orange.fr
 Internet: acbm.com

6 POLES - 1000 TR/MIN ATEX II 2G,D - Classe Ex e II T4/T3 tD A21 IP 66 ZONE 1-2 / 21-22
 REF.: 6E2609A Gaz T°=T3-- Poussière T°=120°C
 GRANDEUR: 40

Certifications:



CARACTERISTIQUES MECANIKES ET ELECTRIQUES

Réglages des masses (%)	Moment statique (kgmm)	Moment de travail (kgcm)	Force centrifuge (kg)	Force centrifuge (kN)	Durée theorique des roulements (heures)
100	723,00	144,60	456	4,47	>100000
90	650,70	130,14	410	4,02	>100000
80	578,40	115,68	365	3,58	>100000
70	506,10	101,22	319	3,13	>100000
60	433,80	86,76	274	2,68	>100000
50	361,50	72,30	228	2,24	>100000
40	289,20	57,84	182	1,79	>100000
30	216,90	43,38	137	1,34	>100000
20	144,60	28,92	91	0,89	>100000
10	72,30	14,46	46	0,45	>100000

Tension alimentation (volts)	400
Phases:	triphasés
Fréquence (Hz)	50 Hz
Vitesse de rotation (tr/min)	750
Puissance maxi (watt)	Absorbée: T3=500 T4=- Rendue: T3=275 T4=-
Courant nominal (ampère)	T3=1,14 T4=-
IS/IR	T3=2,15 T4=-

DIMENSIONS ET ENCOMBREMENTS (mm)

Poids du vibreur: 48,0 kg

Service continu temperature ambiante: -20°C à +40°C - Tropicalisation anti-moisissure - Protection mécanique: IP66 IK08 sec. IEC

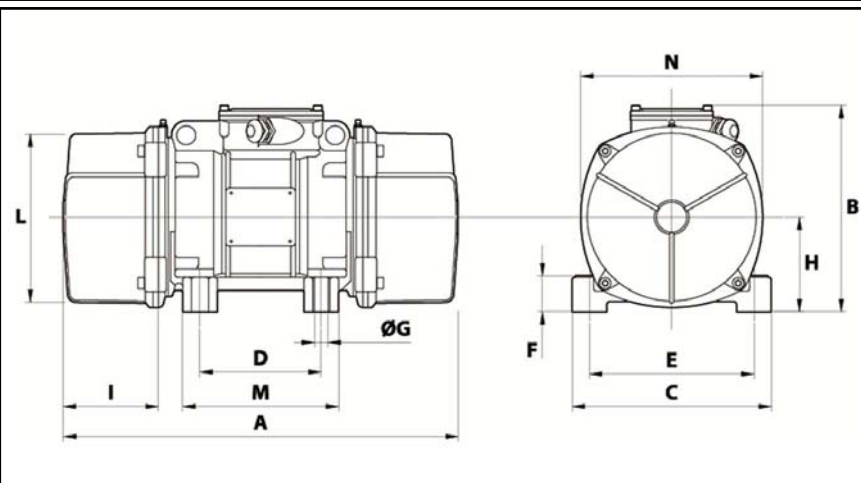
Type de roulement: BILLE

Graissage à vie et a double ecran de protection.

Fixation au moyen de 4 vis M16 - 5/8" qualité 8.8 au couple de serrage (kgm - ft/lb): 19 - 137

Diamètre du cable d'alimentation de 9 à 16 mm - Presse étoupe: M25x1,5

Espace pour entretien: 134 mm



A	500
B	246
C	230
D	140
E	190
F	54
G	17
N° TROUS	4
H	54
I	134
L	207
M	190
N	225