

ACBMV B. CASADIO VIBRATION
 Z.I. Mi-Plaine
 51 Rue Ampère
 B.P. 31
 69682 CHASSIEU CEDEX (FRANCE)
 Tel.: 04 78 90 87 87 / Fax.: 04 78 90 87 88
 Email: vibrateur@orange.fr
 Internet: acbmv.com

2 POLES - 3000 TR/MIN ATEX II 2D IP 66 ZONE 21-22
 REF.: 6P0328M Poussière T°=120°C
 GRANDEUR: 00

Certifications:



CARACTERISTIQUES MECANIQUES ET ELECTRIQUES

Réglages des masses (%)	Moment statique (kgmm)	Moment de travail (kgcm)	Force centrifuge (kg)	Force centrifuge (kN)	Durée theorique des roulements (heures)
100	12	2,40	121	1,19	20421
90	10,80	2,16	109	1,07	27935
80	9,60	1,92	97	0,95	39639
70	8,40	1,68	85	0,83	58908
60	7,20	1,44	73	0,71	92996
50	6,00	1,20	61	0,60	>100000
40	4,80	0,96	48	0,48	>100000
30	3,60	0,72	36	0,36	>100000
20	2,40	0,48	24	0,24	>100000
10	1,20	0,24	12	0,12	>100000

Tension alimentation (volts)	230
Phases:	monophasés
Fréquence (Hz)	50 Hz
Vitesse de rotation (tr/min)	3000
Puissance maxi (watt)	165
Courant nominal (ampère)	0,75
IS/IR	2,24

DIMENSIONS ET ENCOMBREMENTS (mm)

Poids du vibreur: 7,8 kg

Service continu temperature ambiante: -20°C à +40°C - Tropicalisation anti-moisissure - Protection mécanique: IP66 IK08 sec. IEC

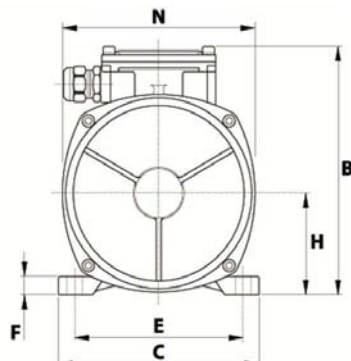
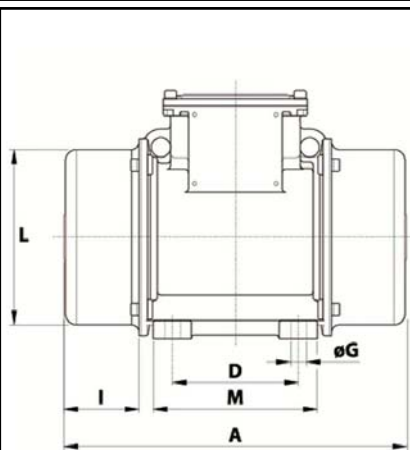
Type de roulement: BILLE

Graissage à vie et a double ecran de protection.

Fixation au moyen de 4 vis M8 - 5/16" qualité 8.8 au couple de serrage (kgm - ft/lb): 2.30 - 16.50

Diamètre du cable d'alimentation de 6.5 à 12 mm - Presse étoupe: M20x1,5

Espace pour entretien: 45 mm



A	209
B	151
C	125
D	62-74**
E	106
F	10
G	9
N° TROUS	4
H	61
I	45
L	100
M	102
N	117

**					
Fente					