

ACBMV B. CASADIO VIBRATION
 Z.I. Mi-Plaine
 51 Rue Ampère
 B.P. 31
 69682 CHASSIEU CEDEX (FRANCE)
 Tel.: 04 78 90 87 87 / Fax.: 04 78 90 87 88
 Email: vibrateur@orange.fr
 Internet: acbmv.com

2 POLES - 3000 TR/MIN ATEX II 2D IP 66 ZONE 21-22
 REF.: 6P0330A Poussière T°=120°C
 GRANDEUR: 10

Certifications:



CARACTERISTIQUES MECANIQUES ET ELECTRIQUES

Réglages des masses (%)	Moment statique (kgmm)	Moment de travail (kgcm)	Force centrifuge (kg)	Force centrifuge (kN)	Durée theorique des roulements (heures)
100	30,1	6,02	304	2,98	3623
90	27,09	5,42	274	2,68	4948
80	24,08	4,82	243	2,38	7094
70	21,07	4,21	213	2,09	10533
60	18,06	3,61	182	1,79	16884
50	15,05	3,01	152	1,49	28984
40	12,04	2,41	122	1,19	56054
30	9,03	1,81	91	0,89	>100000
20	6,02	1,20	61	0,60	>100000
10	3,01	0,60	30	0,30	>100000

Tension alimentation (volts)	400
Phases:	triphases
Fréquence (Hz)	50 Hz
Vitesse de rotation (tr/min)	3000
Puissance maxi (watt)	260
Courant nominal (ampère)	0,6
IS/IR	4,2

DIMENSIONS ET ENCOMBREMENTS (mm)

Poids du vibreur: 12,5 kg

Service continu temperature ambiante: -20°C à +40°C - Tropicalisation anti-moisissure - Protection mécanique: IP66 IK08 sec. IEC

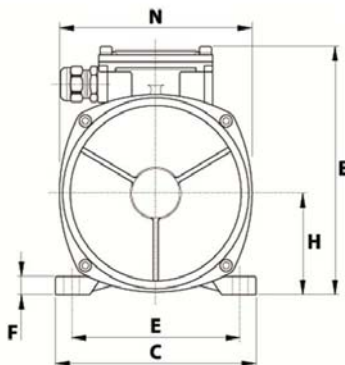
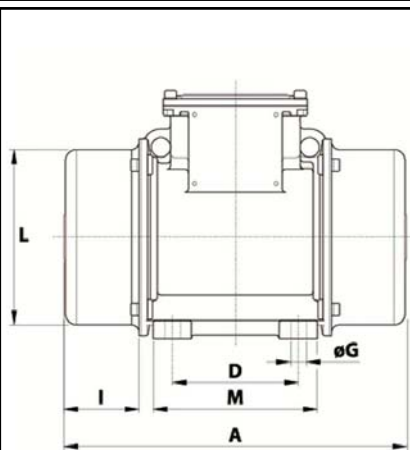
Type de roulement: BILLE

Graissage à vie et a double ecran de protection.

Fixation au moyen de 4 vis M12 - 1/2" qualité 8.8 au couple de serrage (kgm - ft/lb): 8 - 58

Diamètre du cable d'alimentation de 6.5 à 12 mm - Presse étoupe: M20x1,5

Espace pour entretien: 54 mm



A	255
B	176
C	152
D	90
E	125
F	12
G	13
N° TROUS	4
H	73
I	54
L	124
M	122
N	141