

ACBMV B. CASADIO VIBRATION
 Z.I. Mi-Plaine
 51 Rue Ampère
 B.P. 31
 69682 CHASSIEU CEDEX (FRANCE)
 Tel.: 04 78 90 87 87 / Fax.: 04 78 90 87 88
 Email: vibrateur@orange.fr
 Internet: acbm.com

2 POLES - 3000 TR/MIN ATEX II 2D IP 66 ZONE 21-22
 REF.: 6P0515A Poussière T°=120°C
 GRANDEUR: 30

Certifications:



CARACTERISTIQUES MECANIKES ET ELECTRIQUES

Réglages des masses (%)	Moment statique (kgmm)	Moment de travail (kgcm)	Force centrifuge (kg)	Force centrifuge (kN)	Durée theorique des roulements (heures)
100	78	15,60	785	7,70	7505
90	70,20	14,04	707	6,93	10273
80	62,40	12,48	628	6,16	14658
70	54,60	10,92	550	5,39	21821
60	46,80	9,36	471	4,62	34745
50	39,00	7,80	393	3,85	59811
40	31,20	6,24	314	3,08	>100000
30	23,40	4,68	236	2,31	>100000
20	15,60	3,12	157	1,54	>100000
10	7,80	1,56	79	0,77	>100000

Tension alimentation (volts)	400
Phases:	triphases
Fréquence (Hz)	50 Hz
Vitesse de rotation (tr/min)	3000
Puissance maxi (watt)	650
Courant nominal (ampère)	1,1
IS/IR	6

DIMENSIONS ET ENCOMBREMENTS (mm)

Poids du vibreur: 25 kg

Service continu temperature ambiante: -20°C à +40°C - Tropicalisation anti-moisissure - Protection mécanique: IP66 IK08 sec. IEC

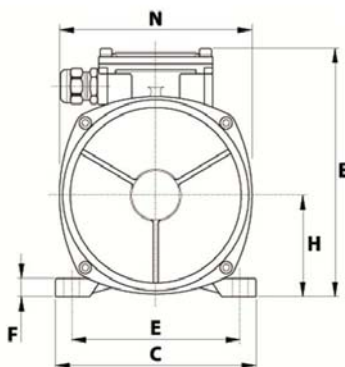
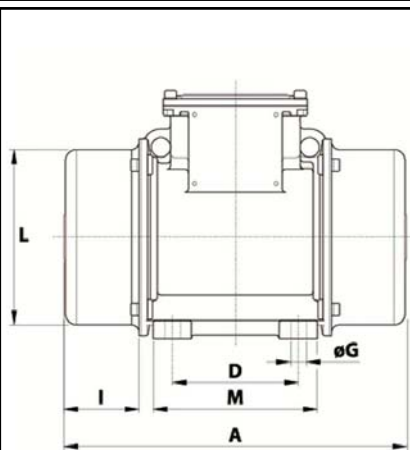
Type de roulement: BILLE

Graissage à vie et a double ecran de protection.

Fixation au moyen de 4 vis M16 - 5/8" qualité 8.8 au couple de serrage (kgm - ft/lb): 19 - 137

Diamètre du cable d'alimentation de 9 à 16 mm - Presse étoupe: M25x1,5

Espace pour entretien: 63 mm



A	308
B	205
C	205
D	120
E	170
F	17
G	17
N° TROUS	4
H	93,5
I	63
L	168
M	160
N	182