

ACBMV B. CASADIO VIBRATION
 Z.I. Mi-Plaine
 51 Rue Ampère
 B.P. 31
 69682 CHASSIEU CEDEX (FRANCE)
 Tel.: 04 78 90 87 87 / Fax.: 04 78 90 87 88
 Email: vibrateur@orange.fr
 Internet: acbm.com

4 POLES - 1500 TR/MIN ATEX II 2D IP 66 ZONE 21-22
 REF.: 6P1365M Poussière T°=120°C
 GRANDEUR: 01

Certifications:



CARACTERISTIQUES MECANIQUES ET ELECTRIQUES

| Réglages des masses (%) | Moment statique (kgmm) | Moment de travail (kgcm) | Force centrifuge (kg) | Force centrifuge (kN) | Durée theorique des roulements (heures) |
|-------------------------|------------------------|--------------------------|-----------------------|-----------------------|-----------------------------------------|
| 100 | 38,9 | 7,78 | 97,9 | 0,96 | 74568 |
| 90 | 35,01 | 7,00 | 88 | 0,86 | >100000 |
| 80 | 31,12 | 6,22 | 78 | 0,77 | >100000 |
| 70 | 27,23 | 5,45 | 69 | 0,67 | >100000 |
| 60 | 23,34 | 4,67 | 59 | 0,58 | >100000 |
| 50 | 19,45 | 3,89 | 49 | 0,48 | >100000 |
| 40 | 15,56 | 3,11 | 39 | 0,38 | >100000 |
| 30 | 11,67 | 2,33 | 29 | 0,29 | >100000 |
| 20 | 7,78 | 1,56 | 20 | 0,19 | >100000 |
| 10 | 3,89 | 0,78 | 10 | 0,10 | >100000 |

| | |
|------------------------------|------------|
| Tension alimentation (volts) | 230 |
| Phases: | monophasés |
| Fréquence (Hz) | 50 Hz |
| Vitesse de rotation (tr/min) | 1500 |
| Puissance maxi (watt) | 90 |
| Courant nominal (ampère) | 0,43 |
| IS/IR | 1,3 |

DIMENSIONS ET ENCOMBREMENTS (mm)

Poids du vibreur: 9,4 kg

Service continu temperature ambiante: -20°C à +40°C - Tropicalisation anti-moisissure - Protection mécanique: IP66 IK08 sec. IEC

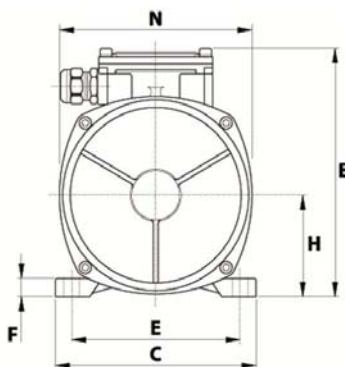
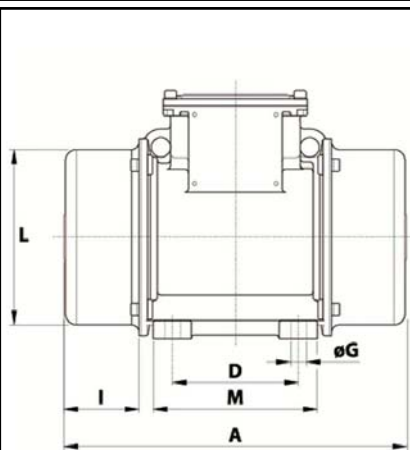
Type de roulement: BILLE

Graissage à vie et a double ecran de protection.

Fixation au moyen de 4 vis M12 - 1/2" qualité 8.8 au couple de serrage (kgm - ft/lb): 8 - 58

Diamètre du cable d'alimentation de 6.5 à 12 mm - Presse étoupe: M20x1,5

Espace pour entretien: 61 (50Hz) 53 (60Hz) mm



| | |
|----------|---------|
| A | 241 |
| B | 151 |
| C | 125 |
| D | 62-74** |
| E | 106 |
| F | 10 |
| G | 9 |
| N° TROUS | 4 |
| H | 61 |
| I | 61 |
| L | 100 |
| M | 102 |
| N | 117 |

**

Fente