

ACBMV B. CASADIO VIBRATION
 Z.I. Mi-Plaine
 51 Rue Ampère
 B.P. 31
 69682 CHASSIEU CEDEX (FRANCE)
 Tel.: 04 78 90 87 87 / Fax.: 04 78 90 87 88
 Email: vibrateur@orange.fr
 Internet: acbmv.com

6 POLES - 1000 TR/MIN ATEX II 2D IP 66 ZONE 21-22
 REF.: 6P2284A Poussière T°=120°C
 GRANDEUR: 10

Certifications:



CARACTERISTIQUES MECANIQUES ET ELECTRIQUES

| Réglages des masses (%) | Moment statique (kgmm) | Moment de travail (kgcm) | Force centrifuge (kg) | Force centrifuge (kN) | Durée theorique des roulements (heures) |
|-------------------------|------------------------|--------------------------|-----------------------|-----------------------|---|
| 100 | 84,2 | 16,84 | 94,3 | 0,93 | >100000 |
| 90 | 75,78 | 15,16 | 85 | 0,84 | >100000 |
| 80 | 67,36 | 13,47 | 75 | 0,74 | >100000 |
| 70 | 58,94 | 11,79 | 66 | 0,65 | >100000 |
| 60 | 50,52 | 10,10 | 57 | 0,56 | >100000 |
| 50 | 42,10 | 8,42 | 47 | 0,47 | >100000 |
| 40 | 33,68 | 6,74 | 38 | 0,37 | >100000 |
| 30 | 25,26 | 5,05 | 28 | 0,28 | >100000 |
| 20 | 16,84 | 3,37 | 19 | 0,19 | >100000 |
| 10 | 8,42 | 1,68 | 9 | 0,09 | >100000 |

| | |
|------------------------------|-----------|
| Tension alimentation (volts) | 400 |
| Phases: | triphasés |
| Fréquence (Hz) | 50 Hz |
| Vitesse de rotation (tr/min) | 1000 |
| Puissance maxi (watt) | 120 |
| Courant nominal (ampère) | 0,3 |
| IS/IR | 2,07 |

DIMENSIONS ET ENCOMBREMENTS (mm)

Poids du vibreur: 15,8 kg

Service continu temperature ambiante: -20°C à +40°C - Tropicalisation anti-moisissure - Protection mécanique: IP66 IK08 sec. IEC

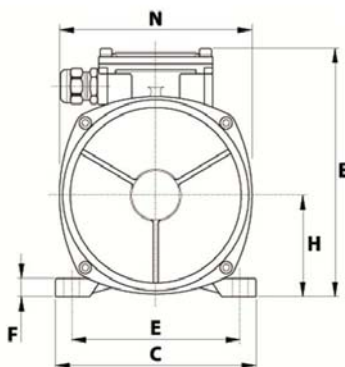
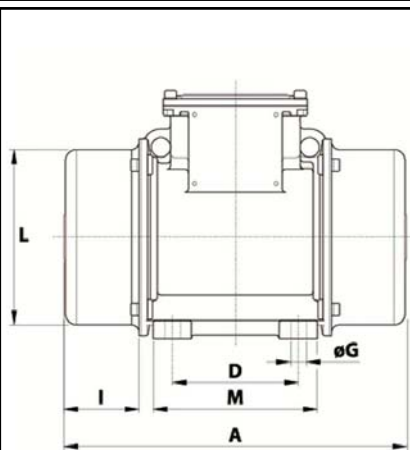
Type de roulement: BILLE

Graissage à vie et a double ecran de protection.

Fixation au moyen de 4 vis M12 - 1/2" qualité 8.8 au couple de serrage (kgm - ft/lb): 8 - 58

Diamètre du cable d'alimentation de 6.5 à 12 mm - Presse étoupe: M20x1,5

Espace pour entretien: 74 mm



| | |
|----------|-----|
| A | 295 |
| B | 176 |
| C | 152 |
| D | 90 |
| E | 125 |
| F | 12 |
| G | 13 |
| N° TROUS | 4 |
| H | 73 |
| I | 74 |
| L | 124 |
| M | 122 |
| N | 141 |