

ACBMV B. CASADIO VIBRATION  
 Z.I. Mi-Plaine  
 51 Rue Ampère  
 B.P. 31  
 69682 CHASSIEU CEDEX (FRANCE)  
 Tel.: 04 78 90 87 87 / Fax.: 04 78 90 87 88  
 Email: [vibrateur@orange.fr](mailto:vibrateur@orange.fr)  
 Internet: [acbm.com](http://acbm.com)

6 POLES - 1000 TR/MIN ATEX II 2D IP 66 ZONE 21-22  
 REF.: 6P2285A Poussière T°=120°C  
 GRANDEUR: 20

Certifications:



### CARACTERISTIQUES MECANIQUES ET ELECTRIQUES

| Réglages des masses (%) | Moment statique (kgmm) | Moment de travail (kgcm) | Force centrifuge (kg) | Force centrifuge (kN) | Durée theorique des roulements (heures) |
|-------------------------|------------------------|--------------------------|-----------------------|-----------------------|---|
| 100                     | 163                    | 32,60                    | 183                   | 1,80                  | >100000                                 |
| 90                      | 146,70                 | 29,34                    | 165                   | 1,62                  | >100000                                 |
| 80                      | 130,40                 | 26,08                    | 146                   | 1,44                  | >100000                                 |
| 70                      | 114,10                 | 22,82                    | 128                   | 1,26                  | >100000                                 |
| 60                      | 97,80                  | 19,56                    | 110                   | 1,08                  | >100000                                 |
| 50                      | 81,50                  | 16,30                    | 92                    | 0,90                  | >100000                                 |
| 40                      | 65,20                  | 13,04                    | 73                    | 0,72                  | >100000                                 |
| 30                      | 48,90                  | 9,78                     | 55                    | 0,54                  | >100000                                 |
| 20                      | 32,60                  | 6,52                     | 37                    | 0,36                  | >100000                                 |
| 10                      | 16,30                  | 3,26                     | 18                    | 0,18                  | >100000                                 |

|                              |           |
|------------------------------|-----------|
| Tension alimentation (volts) | 400       |
| Phases:                      | triphasés |
| Fréquence (Hz)               | 50 Hz     |
| Vitesse de rotation (tr/min) | 1000      |
| Puissance maxi (watt)        | 185       |
| Courant nominal (ampère)     | 0,5       |
| IS/IR                        | 3,1       |

### DIMENSIONS ET ENCOMBREMENTS (mm)

#### Poids du vibreur: 22,5 kg

Service continu temperature ambiante: -20°C à +40°C - Tropicalisation anti-moisissure - Protection mécanique: IP66 IK08 sec. IEC

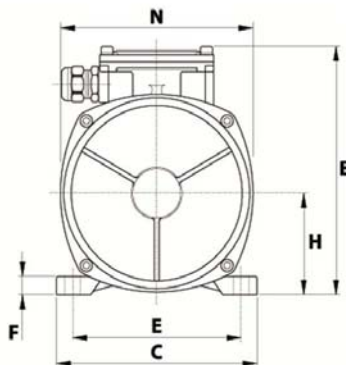
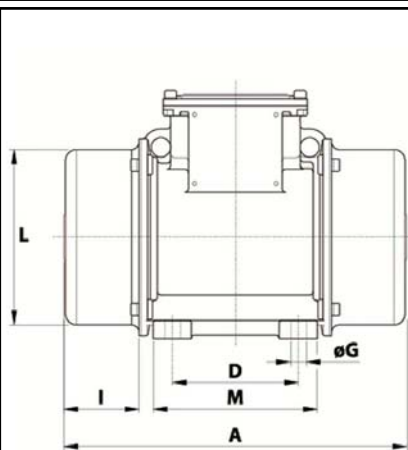
Type de roulement: BILLE

Graissage à vie et a double ecran de protection.

Fixation au moyen de 4 vis M12 - 1/2" qualité 8.8 au couple de serrage (kgm - ft/lb): 8 - 58

Diamètre du cable d'alimentation de 9 à 16 mm - Presse étoupe: M25x1,5

Espace pour entretien: 91 mm



|          |      |
|----------|------|
| A        | 340  |
| B        | 200  |
| C        | 167  |
| D        | 105  |
| E        | 140  |
| F        | 15   |
| G        | 13   |
| N° TROUS | 4    |
| H        | 82,5 |
| I        | 91   |
| L        | 143  |
| M        | 137  |
| N        | 160  |