

ACBMV B. CASADIO VIBRATION  
 Z.I. Mi-Plaine  
 51 Rue Ampère  
 B.P. 31  
 69682 CHASSIEU CEDEX (FRANCE)  
 Tel.: 04 78 90 87 87 / Fax.: 04 78 90 87 88  
 Email: [vibrateur@orange.fr](mailto:vibrateur@orange.fr)  
 Internet: [acbmv.com](http://acbmv.com)

6 POLES - 1000 TR/MIN ATEX II 2D IP 66 ZONE 21-22  
 REF.: 6P2287A Poussière T°=120°C  
 GRANDEUR: 35

Certifications:



### CARACTERISTIQUES MECANIQUES ET ELECTRIQUES

Réglages des masses (%)	Moment statique (kgmm)	Moment de travail (kgcm)	Force centrifuge (kg)	Force centrifuge (kN)	Durée theorique des roulements (heures)
100	457	91,40	512	5,02	>100000
90	411,30	82,26	461	4,52	>100000
80	365,60	73,12	410	4,02	>100000
70	319,90	63,98	358	3,51	>100000
60	274,20	54,84	307	3,01	>100000
50	228,50	45,70	256	2,51	>100000
40	182,80	36,56	205	2,01	>100000
30	137,10	27,42	154	1,51	>100000
20	91,40	18,28	102	1,00	>100000
10	45,70	9,14	51	0,50	>100000

Tension alimentation (volts)	400
Phases:	triphases
Fréquence (Hz)	50 Hz
Vitesse de rotation (tr/min)	1000
Puissance maxi (watt)	350
Courant nominal (ampère)	0,75
IS/IR	3,68

### DIMENSIONS ET ENCOMBREMENTS (mm)

#### Poids du vibreur: 43,5 kg

Service continu temperature ambiante: -20°C à +40°C - Tropicalisation anti-moisissure - Protection mécanique: IP66 IK08 sec. IEC

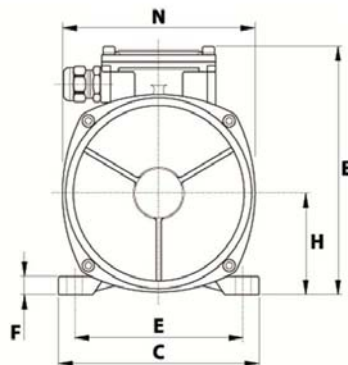
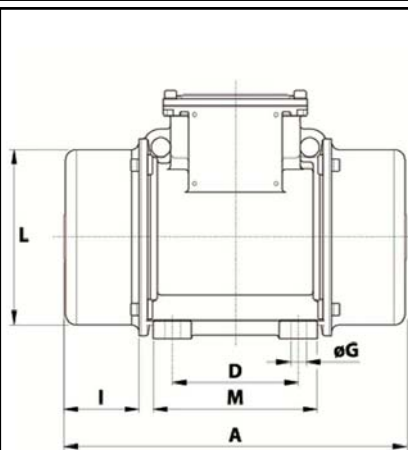
Type de roulement: BILLE

Graissage à vie et a double ecran de protection.

Fixation au moyen de 4 vis M16 - 5/8" qualité 8.8 au couple de serrage (kgm - ft/lb): 19 - 137

Diamètre du cable d'alimentation de 9 à 16 mm - Presse étoupe: M25x1,5

Espace pour entretien: 117 mm



A	434
B	232
C	205
D	120
E	170
F	20
G	17
N° TROUS	4
H	104,5
I	117
L	181
M	162
N	203