

ACBMV B. CASADIO VIBRATION
 Z.I. Mi-Plaine
 51 Rue Ampère
 B.P. 31
 69682 CHASSIEU CEDEX (FRANCE)
 Tel.: 04 78 90 87 87 / Fax.: 04 78 90 87 88
 Email: vibrateur@orange.fr
 Internet: acbmv.com

6 POLES - 1000 TR/MIN ATEX II 2D IP 66 ZONE 21-22
 REF.: 6P2293A Poussière T°=120°C
 GRANDEUR: 70

Certifications:



CARACTERISTIQUES MECANIQUES ET ELECTRIQUES

Réglages des masses (%)	Moment statique (kgmm)	Moment de travail (kgcm)	Force centrifuge (kg)	Force centrifuge (kN)	Durée theorique des roulements (heures)
100	2326	465,20	2601	25,50	29337
90	2093,40	418,68	2341	22,95	41675
80	1860,80	372,16	2081	20,40	61704
70	1628,20	325,64	1821	17,85	96276
60	1395,60	279,12	1561	15,30	>100000
50	1163,00	232,60	1301	12,75	>100000
40	930,40	186,08	1040	10,20	>100000
30	697,80	139,56	780	7,65	>100000
20	465,20	93,04	520	5,10	>100000
10	232,60	46,52	260	2,55	>100000

Tension alimentation (volts)	400
Phases:	triphasés
Fréquence (Hz)	50 Hz
Vitesse de rotation (tr/min)	1000
Puissance maxi (watt)	1960
Courant nominal (ampère)	4,1
IS/IR	5,6

DIMENSIONS ET ENCOMBREMENTS (mm)

Poids du vibreur: 130 kg

Service continu temperature ambiante: -20°C à +40°C - Tropicalisation anti-moisissure - Protection mécanique: IP66 IK08 sec. IEC

Type de roulement: ROULEAU

Graissage LONG-LIFE avec graisse KLUEBER STABURAGS NBU 8EP.

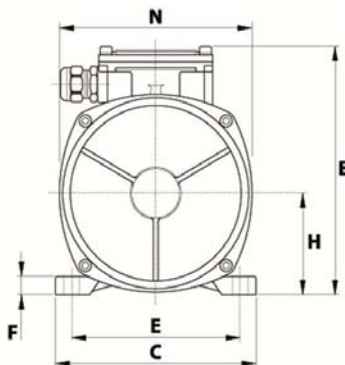
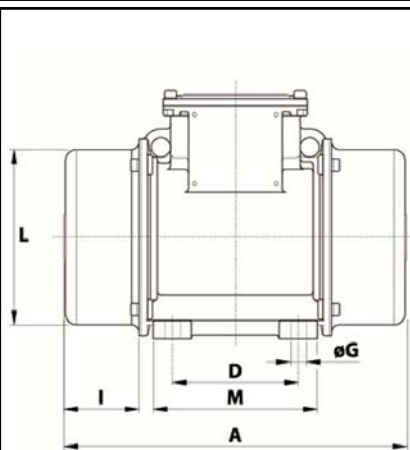
Quantité d'entretien après 1000 heures d'utilisation: 18g

Quantité max. par roulement remplacé: 32g

Fixation au moyen de 4 vis M22 - 7/8" qualité 8.8 au couple de serrage (kgm - ft/lb): 56 - 411

Diamètre du câble d'alimentation de 9 à 16 mm - Presse étoupe: M25x1,5

Espace pour entretien: 173,5 (50Hz) 139,5 (60Hz) mm



A	657
B	323
C	310
D	155
E	255
F	35
G	23,5
N° TROUS	4
H	155
I	173,5
L	269
M	215
N	295
