

ACBMV B. CASADIO VIBRATION
 Z.I. Mi-Plaine
 51 Rue Ampère
 B.P. 31
 69682 CHASSIEU CEDEX (FRANCE)
 Tel.: 04 78 90 87 87 / Fax.: 04 78 90 87 88
 Email: vibrateur@orange.fr
 Internet: acbmv.com

6 POLES - 1000 TR/MIN ATEX II 2D IP 66 ZONE 21-22
 REF.: 6P2408A Poussière T°=120°C
 GRANDEUR: 40

Certifications:



CARACTERISTIQUES MECANIQUES ET ELECTRIQUES

Réglages des masses (%)	Moment statique (kgmm)	Moment de travail (kgcm)	Force centrifuge (kg)	Force centrifuge (kN)	Durée theorique des roulements (heures)
100	723	144,60	809	7,84	11908
90	650,70	130,14	728	7,06	16341
80	578,40	115,68	647	6,27	23279
70	506,10	101,22	566	5,49	34772
60	433,80	86,76	485	4,70	55266
50	361,50	72,30	405	3,92	94912
40	289,20	57,84	324	3,14	>100000
30	216,90	43,38	243	2,35	>100000
20	144,60	28,92	162	1,57	>100000
10	72,30	14,46	81	0,78	>100000

Tension alimentation (volts)	400
Phases:	triphases
Fréquence (Hz)	50 Hz
Vitesse de rotation (tr/min)	1000
Puissance maxi (watt)	680
Courant nominal (ampère)	1,4
IS/IR	3,33

DIMENSIONS ET ENCOMBREMENTS (mm)

Poids du vibreur: 54 kg

Service continu temperature ambiante: -20°C à +40°C - Tropicalisation anti-moisissure - Protection mécanique: IP66 IK08 sec. IEC

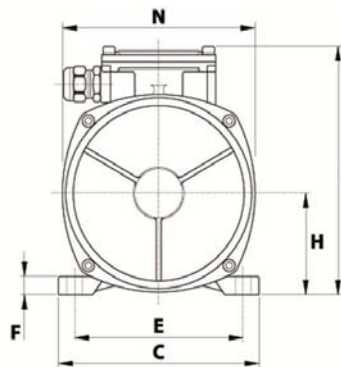
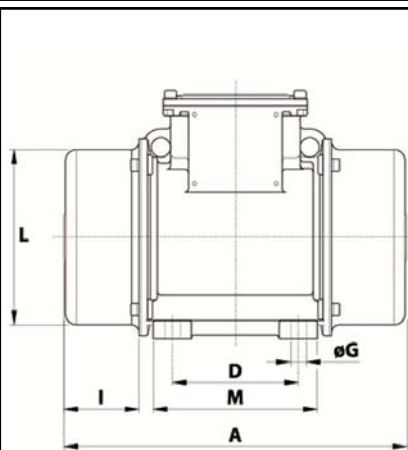
Type de roulement: BILLE

Graissage à vie et a double ecran de protection.

Fixation au moyen de 4 vis M16 - 5/8" qualité 8.8 au couple de serrage (kgm - ft/lb): 19 - 137

Diamètre du cable d'alimentation de 9 à 16 mm - Presse étoupe: M25x1,5

Espace pour entretien: 129 (50Hz) 105 (60Hz) mm



A	490
B	245
C	230
D	140
E	190
F	25
G	17
N° TROUS	4
H	116
I	129
L	201
M	180
N	225