

ACBMV B. CASADIO VIBRATION
 Z.I. Mi-Plaine
 51 Rue Ampère
 B.P. 31
 69682 CHASSIEU CEDEX (FRANCE)
 Tel.: 04 78 90 87 87 / Fax.: 04 78 90 87 88
 Email: vibrateur@orange.fr
 Internet: acbm.com

6 POLES - 1000 TR/MIN ATEX II 2D IP 66 ZONE 21-22
 REF.: 6P2411A Poussière T°=120°C
 GRANDEUR: 60

Certifications:



CARACTERISTIQUES MECANIQUES ET ELECTRIQUES

Réglages des masses (%)	Moment statique (kgmm)	Moment de travail (kgcm)	Force centrifuge (kg)	Force centrifuge (kN)	Durée theorique des roulements (heures)
100	1464	292,80	1638	16,10	45410
90	1317,60	263,52	1474	14,49	64547
80	1171,20	234,24	1310	12,88	95637
70	1024,80	204,96	1147	11,27	>100000
60	878,40	175,68	983	9,66	>100000
50	732,00	146,40	819	8,05	>100000
40	585,60	117,12	655	6,44	>100000
30	439,20	87,84	491	4,83	>100000
20	292,80	58,56	328	3,22	>100000
10	146,40	29,28	164	1,61	>100000

Tension alimentation (volts)	400
Phases:	triphases
Fréquence (Hz)	50 Hz
Vitesse de rotation (tr/min)	1000
Puissance maxi (watt)	1100
Courant nominal (ampère)	2,2
IS/IR	4,05

DIMENSIONS ET ENCOMBREMENTS (mm)

Poids du vibreur: 94 kg

Service continu temperature ambiante: -20°C à +40°C - Tropicalisation anti-moisissure - Protection mécanique: IP66 IK08 sec. IEC

Type de roulement: ROULEAU

Graissage LONG-LIFE avec graisse KLUEBER STABURAGS NBU 8EP.

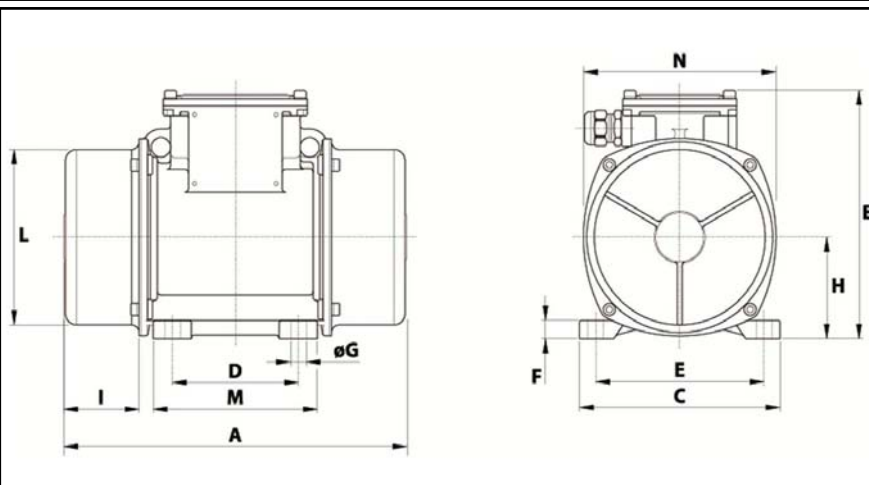
Quantité d'entretien après 1000 heures d'utilisation: 14g

Quantité max. par roulement remplacé: 30g

Fixation au moyen de 4 vis M20 - 13/16" qualité 8.8 au couple de serrage (kgm - ft/lb): 38 - 275

Diamètre du câble d'alimentation de 9 à 16 mm - Presse étoupe: M25x1,5

Espace pour entretien: 169 (50Hz) 131 (60Hz) mm



A	601
B	285
C	275
D	155
E	225
F	30
G	22
N° TROUS	4
H	135
I	169
L	231
M	205
N	253