

ACBMV B. CASADIO VIBRATION
 Z.I. Mi-Plaine
 51 Rue Ampère
 B.P. 31
 69682 CHASSIEU CEDEX (FRANCE)
 Tel.: 04 78 90 87 87 / Fax.: 04 78 90 87 88
 Email: vibrateur@orange.fr
 Internet: acbm.com

8 POLES - 750 TR/MIN ATEX II 2D IP 66 ZONE 21-22
 REF.: 6P2561A Poussière T°=120°C
 GRANDEUR: 20

Certifications:



CARACTERISTIQUES MECANIQUES ET ELECTRIQUES

Réglages des masses (%)	Moment statique (kgmm)	Moment de travail (kgcm)	Force centrifuge (kg)	Force centrifuge (kN)	Durée theorique des roulements (heures)
100	163	32,60	104	1,02	>100000
90	146,70	29,34	94	0,92	>100000
80	130,40	26,08	83	0,82	>100000
70	114,10	22,82	73	0,71	>100000
60	97,80	19,56	62	0,61	>100000
50	81,50	16,30	52	0,51	>100000
40	65,20	13,04	42	0,41	>100000
30	48,90	9,78	31	0,31	>100000
20	32,60	6,52	21	0,20	>100000
10	16,30	3,26	10	0,10	>100000

Tension alimentation (volts)	400
Phases:	triphasés
Fréquence (Hz)	50 Hz
Vitesse de rotation (tr/min)	750
Puissance maxi (watt)	230
Courant nominal (ampère)	0,85
IS/IR	2,11

DIMENSIONS ET ENCOMBREMENTS (mm)

Poids du vibreur: 22,5 kg

Service continu temperature ambiante: -20°C à +40°C - Tropicalisation anti-moisissure - Protection mécanique: IP66 IK08 sec. IEC

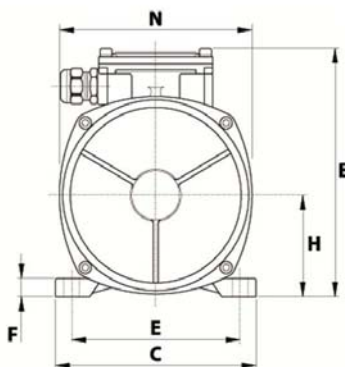
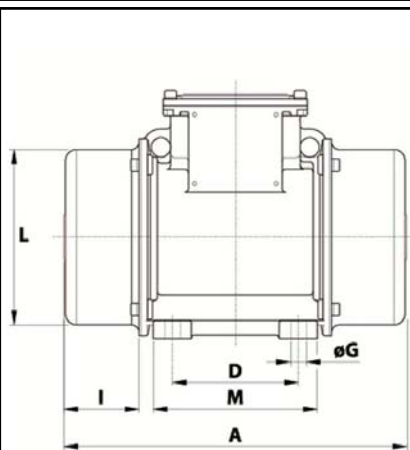
Type de roulement: BILLE

Graissage à vie et a double ecran de protection.

Fixation au moyen de 4 vis M12 - 1/2" qualité 8.8 au couple de serrage (kgm - ft/lb): 8 - 58

Diamètre du cable d'alimentation de 9 à 16 mm - Presse étoupe: M25x1,5

Espace pour entretien: 91 mm



A	340
B	200
C	167
D	105
E	140
F	15
G	13
N° TROUS	4
H	82,5
I	91
L	143
M	137
N	160